

CATÁLOGO 2017

SOLTECO PROFILE [PERFILES]



SOLTECO FURNISHING [MOBILIARIO]

**MATERIAL PLÁSTICO RECICLADO**

Polígono Tambarria Vial Sur. N-232 Km. 334,6 26540. Alfaro, La Rioja. Spain | [solteco@solteco.es](mailto:solteco@solteco.es) | 941 181 598 | [twitter.com/SoltecoSL](https://twitter.com/SoltecoSL) | [facebook.com/soltecosl](https://facebook.com/soltecosl)

Todos los datos referidos a componentes, formas y medidas tienen valor informativo | Prohibida la reproducción total o parcial de este impreso sin la autorización de su autor.

Apostamos por la **Innovación Sostenible [SUSTAINABLE INNOVATION]**, buscando salidas a la situación de producción exagerada de residuos urbanos e industriales. Nuestro departamento de producción [**Solteco DESIGN**] ha encontrado la respuesta: Mediante un elaborado proceso el polímero se convierte en piezas de plástico con una versatilidad de uso insuperable. Desde vallados y cerramientos a postes, mobiliario urbano y juegos infantiles, pasando por pasarelas, jardineras, bancos, paneles informativos, un sinfín de productos acabados que aportan un nuevo fin al material plástico situado en la "Cota Cero" de uso [Material que ha cumplido su ciclo de vida útil] De ahí nuestro lema: "**Transformar es sólo el principio**"

We focus on sustainable innovation [**SUSTAINABLE INNOVATION**], looking for solutions to the situation of overproduction of urban and industrial waste. Our production department [**Solteco DESIGN**] has found the answer: through an elaborate process the polymer becomes plastic parts [**Solteco PROFILE**] with innumerable versatility. From hedges and fences to poles, street furniture and playground, through walkways, planters, benches, information boards, and a host of finished products [**Solteco FURNISHING**] bring a new order to the plastic on the ground level of use [Material has completed its life cycle] Hence our motto: **Transform is only the beginning.**

PRESENTE

RECICLAJE  
+  
Consumo responsable

EDUCACION  
+

SOSTENIBILIDAD

Creatividad

INFANCIA  
+

EMPRESA  
+

MEDIO AMBIENTE  
+

ACTITUD  
+

+



RESPONSABILIDAD

SALUD  
BIODIVERSIDAD

ECOLOGÍA  
+

INNOVACIÓN

+ Recogida plástico

Imaginación +

EQUILIBRIO

NATURALEZA  
+

INVESTIGACIÓN  
+

ENERGÍA

FUTURO

Nous nous concentrons sur l'innovation durable [**SUSTAINABLE INNOVATION**], à la recherche de solutions à la situation de surproduction de déchets urbains et industriels. Notre département de production [**Solteco DESIGN**] a trouvé la réponse: Grâce à un processus élaboré le polymère devient parties en plastique avec une polyvalence inégalée. De haies et les clôtures de perches, le mobilier urbain et aire de jeux, à travers les allées, jardinières, bancs, panneaux d'information, une foule de produits finis en vue de fournir un nouveau matériau plastique qui se trouve dans le "point zéro" Utilisation matérielle [qui a terminé son cycle de vie] D'où notre devise: "Transformer n'est que le début"

Wir setzen auf nachhaltige Innovation [**SUSTAINABLE INNOVATION**], indem wir Lösungen für die überschüssige Erzeugung städtischer und industrieller Abfälle suchen. Unsere Produktionsabteilung hat die Lösung gefunden: Anhand einer ausgefeilten Vorgehensweise wird Polymer in Kunststoffteile mit unübertrefflicher Vielseitigkeit verwandelt. Von Zäunen und Abtrennungen bis zu Pfosten, städtischem Mobiliar und Kinderspielgeräten, über Stege, Blumenkästen, Bänke, Informationsschilder und zahllose Fertigprodukte, die dem Kunststoff am Ende seiner Nutzungsdauer einen neuen Zweck verleihen. So entstand unser Slogan: „Veredeln ist erst der Anfang.“

Solteco S.L. se reserva el derecho de modificar o reemplazar cualquiera de los artículos detallados en este catálogo sin previo aviso, en beneficio de un mejor servicio al cliente. Todos los datos referidos a componentes, formas y medidas tienen valor informativo. Solteco S.L. reserves the right to modify or replace any of the items listed in this catalog without prior notice, in the interest of better customer service. All data related to components, shapes and sizes intended for information. Solteco S.L. réserve le droit de modifier ou de remplacer l'un des éléments mentionnés dans ce catalogue sans préavis dans l'intérêt du service à la clientèle. Toutes les données relatives aux composants, formes et tailles destinées à l'information. Solteco S.L. behält sich das Recht vor, Änderungen oder zu ersetzen, der in diesem Katalog aufgeführt ohne vorherige Ankündigung im Interesse der besseren Kundenservice. Alle Daten, die sich auf Komponenten, Formen und Größen für Information bestimmt.

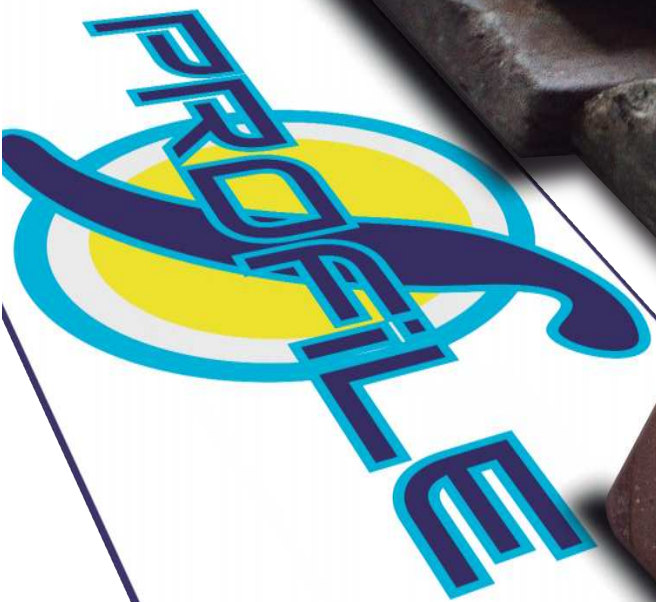


FOTO: AFO

# SOLTECO PROFILE PROFILE/PROFILÉ/PROFIL

## ÍNDICE/INDEX/INDEX/INDEX

### SOLTECO PROFILE

PAG.

PERFIL CIRCULAR / CIRCULAR / CIRCULAIRE / RUND

2

PERFIL CUADRADO / SQUARE / CARRÉ / VIERKANT

PERFIL RECTANGULAR / RECTANGULAR / RECTANGULAIRE / RECHTECKIG

PERFIL REFORZADO / REINFORCED / RENFORCÉE / VERSTÄRKT

### PROWASTE PROFILE

3



**PERFIL CIRCULAR**



**PERFIL CIRCULAR**  
**CIRCULAR PROFILE**  
**PROFILÉ CIRCULAIRE**  
**RUNDPROFIL**

**Medidas/Measures**

<input type="checkbox"/>	Ø103mm
<input type="checkbox"/>	Ø90mm
<input type="checkbox"/>	Ø70mm
<input type="checkbox"/>	Ø50mm
2100mm	
2550mm	

**Especificaciones/Specifications**

Formas/Sharpens

Colores/Colours

**PERFIL CUADRADO**



**PERFIL CUADRADO**  
**SQUARE PROFILE**  
**PROFILÉ CARRÉ**  
**VIERKANT PROFILE**

**Medidas/Measures**


<input type="checkbox"/>	100x100mm
<input type="checkbox"/>	90x90mm
<input type="checkbox"/>	80x80mm
<input type="checkbox"/>	70x70mm
<input type="checkbox"/>	50x50mm
<input type="checkbox"/>	40x40mm
2100mm	

**Especificaciones/Specifications**

Formas/Sharpens

Colores/Colours

**PERFIL RECTANGULAR**



**Formas**  
 - Canto recto  
 - Canto redondeado [sólo en el perfil de 125x35mm]

**Sharpens**  
 - Straight Edge  
 - Rounded Edge [only profile 125x35mm]

**Formes**  
 - Bord droit  
 - Bord arrondie [125x35mm seul profil]

**Formen**  
 - Gerade Kante  
 - Abgerundete Kante [nur am 125 x 35 mm Profil]

**[Ver FURNISHING (Mobiliario)]**    **[View FURNISHING (Furniture)]**    **[Voir FURNISHING (Furniture)]**    **[Siehe FURNISHING (Möbel)]**

**Medidas/Measures**


<input type="checkbox"/>	160x65mm
<input type="checkbox"/>	125x35mm
<input type="checkbox"/>	110x50mm
<input type="checkbox"/>	110x35mm
<input type="checkbox"/>	100x30mm
<input type="checkbox"/>	70x30mm
2100mm	

**Especificaciones/Specifications**

Formas/Sharpens

Colores/Colours

**PERFIL REFORZADO**



**El refuerzo interno dota a la pieza de una resistencia muy superior, ideal para poder aprovechar su uso en la longitud máxima del perfil.**

**The internal reinforcement piece gives a much higher resistance, ideal for use in power take maximum profile length.**

**Cette pièce de renfort interne donne une plus grande résistance, idéal pour une utilisation en prise longueur maximale du profil.**

**Die interne Verstärkung verleiht dem Teil eine bedeutend höhere Festigkeit, die seine Nutzung bei maximaler Profillänge ermöglicht.**

**Medidas/Measures**

<input type="checkbox"/>	125x35mm
<input type="checkbox"/>	110x35mm
<input type="checkbox"/>	50x50mm
<input type="checkbox"/>	40x40mm
2100mm	

**Especificaciones/Specifications**

Formas/Sharpens

Colores/Colours

# PROWASTE PROFILE [Perfil fabricado con Solteco PROFILE]

PROWASTE PROFILE [Profile manufactured with Solteco PROFILE]

PROWASTE PROFILE [Profil fabriqué avec Solteco PROFILE]

PROWASTE PROFILE [von Solteco PROFILE hergestelltes Profil]



En colaboración con otras empresas europeas, dentro del proyecto internacional **PROWASTE**, Solteco SL es capaz de ofrecer actualmente tres modelos de perfiles, reforzados internamente con barras de fibra de vidrio; esto les confiere una resistencia muy superior a los fabricados de serie.

Como oferta de lanzamiento ofrecemos estos modelos de Prowaste Profile al mismo precio que el Solteco Profile.  
[Consultar fábrica]

In collaboration with other European companies in the international project **PROWASTE**, Solteco SL is currently able to offer three profile models, internally reinforced with fiberglass rods; this gives them a much higher resistance than standard ones.

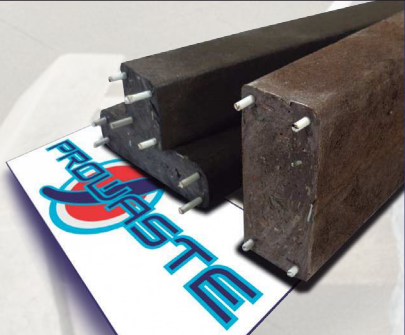
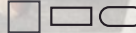

As an introductory offer these models offer the same price Prowaste Profile that Solteco Profile.  
[Consult factory]

En collaboration avec d'autres entreprises européennes du **PROWASTE** projet international, Solteco SL est actuellement en mesure de proposer trois modèles de profils en interne, renforcés par des tiges en fibre de verre, ce qui leur donne une résistance beaucoup plus élevée que celles standards.

Comme une offre de lancement de ces modèles offrent le profil même prix que Prowaste profil Solteco.  
[Consulter l'usine]

In Zusammenarbeit mit anderen europäischen Unternehmen im Rahmen des internationalen PROWASTE Projekts kann Solteco SL zurzeit drei intern mit Glasfaserstäben verstärkte Profilmodelle anbieten. Anhand dieser Technik ist ihre Festigkeit bedeutend höher als die Serienfabrikate.

Als Einführungsangebot bieten wir diese Prowaste Profile Modelle zum gleichen Preis wie die Solteco Profile an.  
[Erkundigen Sie sich im Werk]

PROWASTE PROFILE		Los perfiles <b>PROWASTE</b> incorporan un conjunto de varillas fabricadas con fibra de vidrio, insertadas mediante procesos mecánicos, en el interior de la pieza. El resultado es invisible.	<b>PROWASTE</b> profiles include a set of rods made of glass fiber, inserted through mechanical processes inside the workpiece. The result is invisible.	<b>PROWASTE</b> profils comprennent un ensemble de tiges en fibre de verre, insérés à travers des procédés mécaniques à l'intérieur de la pièce à usiner. Le résultat est invisible.	Die <b>PROWASTE</b> Profile enthalten einen Satz aus Glasfaser hergestellter Stäbe, die mechanisch in das Teil hineingeführt werden. Das Ergebnis ist unsichtbar.	<b>Diseño/medidas</b> <table border="1"> <tr><td></td><td>110x50mm</td></tr> <tr><td></td><td>125x35mm</td></tr> <tr><td></td><td>50x50mm</td></tr> <tr><td></td><td>2100mm</td></tr> </table>		110x50mm		125x35mm		50x50mm		2100mm
		110x50mm												
		125x35mm												
		50x50mm												
		2100mm												
				<b>Especificaciones</b> Formas  Colores 										

Mobiliario urbano/Urban furnishing/Mobilier urbain/Stadtmöbel Prowaste Profile [110x50]

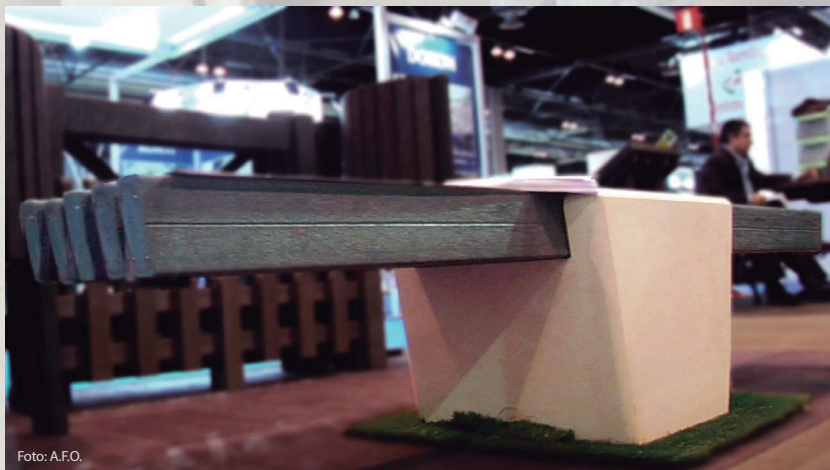


Foto: A.F.O.



Ph. Federica Bruno Stammera





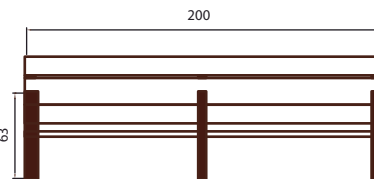
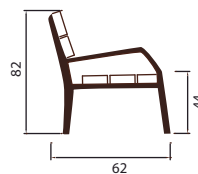
**Fe de erratas:**  
Corrección de los pesos en los bancos Bauhaus y Brindisi II  
**Misprint:**  
Weight of Bauhaus and Brindisi II benches actualized

# BANCOS/BENCHES/BANCS/BÄNKE

Familia: SOLTECO FURNISHING [MOBILIARIO]  
FURNITURE/MOBILER/MÖBEL

## ÍNDICE/INDEX/INDEX/INDEX

BANCOS/BENCHES/BANCS/BÄNKE	PAG.
BANCO CÓRDOBA 35 2M BANCO CÓRDOBA 35 1,8M SILLA CÓRDOBA 35	5
BANCO ECO 35 2M BANCO ECO 35 1,8M SILLA ECO 35	6
BANCO ECO 50 2M BANCO ECO 50 1,8M SILLA ECO 50	7
BANCO ECO 65 2M SILLA ECO 65 BANCO ECO EBRO 2M	8
BANCO ECO ROMÁNTICO 2M BANCO ALMERÍA 65 2M SILLA ALMERÍA 65	9
BANCO CUENCA 1,8M [Anclaje a pared] BANCO MONCAYO 1,8M [Anclaje a pared/suelo] BANCO BRINDISI / CETMA [Proyecto Prowaste]	10
BANCO VITORIA 5X5 2M BANCO VITORIA 35 2M BANCO VITORIA 50 2M	11
BANCO MADRID 65 2M BANCO MADRID 5X5 2M BANCO MADRID 50 2M	12
BANCO RÚSTICO 05 1,6M BANCO RÚSTICO 05 1,8M BANCO RÚSTICO 07 2M	13
BANCO CAMBRILS 1,45M BANCO CAMBRILS 2M BANCO INFANTIL 1,45M	14
BANCO MEDITERRÁNEO 1,8M BANCO MEDITERRÁNEO 1,8M -Respaldo recto BANCO ROMÁNTICO 1,8M	15
BANCO FRANCÉS 35 2M BANCO FRANCÉS 50 2M BANCO EBRO 50 2M	16
BANCO ANDORRA 5x5 2M BANCO ANDORRA 65 2M BANCO AVENIDA 2M	17
BANCO ROMA 35 2M BANCO ROMA 50 2M BANCO RIOJA 65 2M	18
BANCO PARIS 1,5M BANCO PARIS 1,8M BANCO CÁCERES 35 2M	19
BANCO CÁCERES 65 2M BANCO CAMY 50 2M BANCO CAMY 65 2M	20
BANCO BAUHAUS 1,5M BANCO BRINDISI II 1,5M	21

**BANCO CÓRDOBA 35 2M**

Estos modelos se ofrecen también en Solteco PROFILE 110x35 y en KIT DESMONTADO  
These models are also available in Solteco PROFILE 110x35 and DISMOUNTED KIT

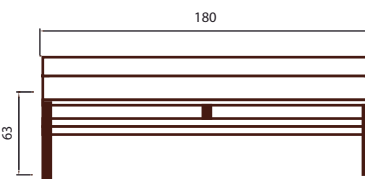
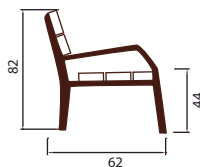
**5 SOLTECO PROFILE 125x35x2000 mm**  
-5 sin refuerzo / 5 normal

3 Patas de forja / forge legs

Tornillería zincada o galvanizada / Zinc or galvanized Screws

Peso aprox. / Weight approx: 71kg.

Ces modèles sont également disponibles en Solteco PROFILE 110x35 et KIT NON MONTÉ  
Diese Modelle werden auch aus Solteco PROFILE 110 x 35 und als DEMONTIERTER SATZ angeboten

**BANCO CÓRDOBA 35 1,8M**

Estos modelos se ofrecen también en Solteco PROFILE 110x35 y en KIT DESMONTADO  
These models are also available in Solteco PROFILE 110x35 and KIT DISMOUNTED

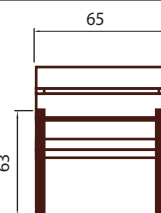
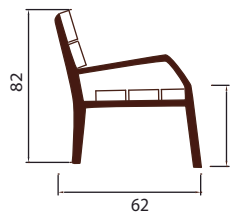
**5 SOLTECO PROFILE 125x35x1800 mm**  
-3 reforzados / 3 reinforced  
-2 sin refuerzo / 2 normal

2 Patas de forja / forge legs

Tornillería zincada o galvanizada / Zinc or galvanized Screws

Peso aprox. / Weight approx: 63kg.

Ces modèles sont également disponibles en Solteco PROFILE 110x35 et KIT NON MONTÉ  
Diese Modelle werden auch aus Solteco PROFILE 110 x 35 und als DEMONTIERTER SATZ angeboten

**SILLA CÓRDOBA 35**

Estos modelos se ofrecen también en Solteco PROFILE 110x35 y en KIT DESMONTADO  
These models are also available in Solteco PROFILE 110x35 and KIT DISMOUNTED

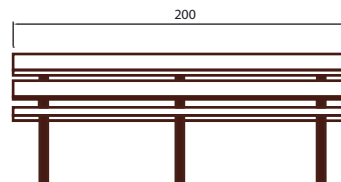
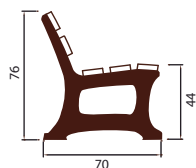
**5 SOLTECO PROFILE 125x35x645 mm**  
-5 sin refuerzo / 5 normal

2 Patas de forja / forge legs

Tornillería zincada o galvanizada / Zinc or galvanized Screws

Peso aprox. / Weight approx: 35kg.

Ces modèles sont également disponibles en Solteco PROFILE 110x35 et KIT NON MONTÉ  
Diese Modelle werden auch aus Solteco PROFILE 110 x 35 und als DEMONTIERTER SATZ angeboten

**BANCO ECO 35 2M**

Estos modelos se ofrecen también en Solteco PROFILE 110x35 y en KIT DESMONTADO  
These models are also available in Solteco PROFILE 110x35 and KIT DISMOUNTED

**5 SOLTECO PROFILE 125x35x2000 mm**

-5 sin refuerzo / 5 normal

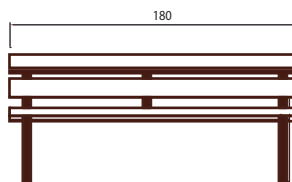
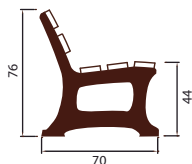
3 Patas de plástico reciclado / 3 Recycled plastic legs\*

\*RECYCLED PLASTIC LEGS / JAMBES DE PLASTIQUE RECYCLÉ / RECYCLINGKUNSTSTOFF FÜSSE

Tornillería zincada o galvanizada / Zinc or galvanized Screws

Peso aprox. / Weight approx: 73kg.

Ces modèles sont également disponibles en Solteco PROFILE 110x35 et KIT NON MONTÉ  
Diese Modelle werden auch aus Solteco PROFILE 110 x 35 und als DEMONTIERTER SATZ angeboten

**BANCO ECO 35 1,8M**

Estos modelos se ofrecen también en Solteco PROFILE 110x35 y en KIT DESMONTADO  
These models are also available in Solteco PROFILE 110x35 and KIT DISMOUNTED

**5 SOLTECO PROFILE 125x35x1800 mm**

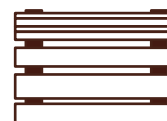
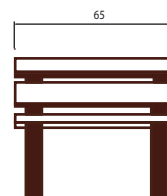
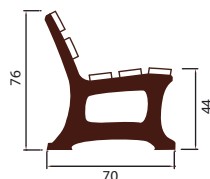
-3 con refuerzo / 3 reinforced  
- 2 sin refuerzo / 2 normal

2 Patas de plástico reciclado / 2 Recycled plastic legs

Tornillería zincada o galvanizada / Zinc or galvanized Screws

Peso aprox. / Weight approx: 60kg.

Ces modèles sont également disponibles en Solteco PROFILE 110x35 et KIT NON MONTÉ  
Diese Modelle werden auch aus Solteco PROFILE 110 x 35 und als DEMONTIERTER SATZ angeboten

**SILLA ECO 35**

Estos modelos se ofrecen también en Solteco PROFILE 110x35 y en KIT DESMONTADO  
These models are also available in Solteco PROFILE 110x35 and KIT DISMOUNTED

**5 SOLTECO PROFILE 125x35x645 mm**

-5 sin refuerzo / 5 normal

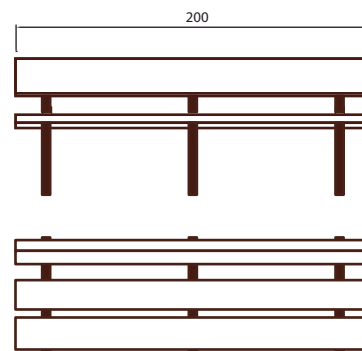
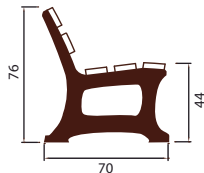
2 Patas de plástico reciclado / 2 Recycled plastic legs

Tornillería zincada o galvanizada / Zinc or galvanized Screws

Peso aprox. / Weight approx: 29kg.

Ces modèles sont également disponibles en Solteco PROFILE 110x35 et KIT NON MONTÉ  
Diese Modelle werden auch aus Solteco PROFILE 110 x 35 und als DEMONTIERTER SATZ angeboten

## BANCO ECO 65 2M



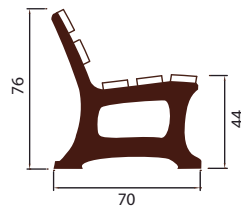
**3 SOLTECO PROFILE 160x65x2000 mm**  
-3 sin refuerzo / 3 normal

2 Patas de plástico reciclado / 2 Recycled plastic legs

Tornillería zincada o galvanizada / Zinc or galvanized Screws

Peso aprox. / Weight approx: 71kg.

## SILLA ECO 65



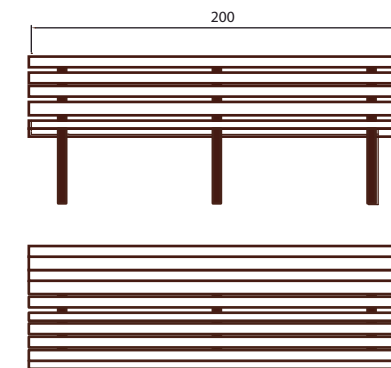
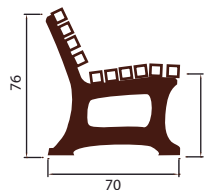
**3 SOLTECO PROFILE 160x65x645 mm**  
-3 sin refuerzo / 3 normal

2 Patas de plástico reciclado / 2 Recycled plastic legs

Tornillería zincada o galvanizada / Zinc or galvanized Screws

Peso aprox. / Weight approx: 35kg.

## BANCO ECO EBRO 2M



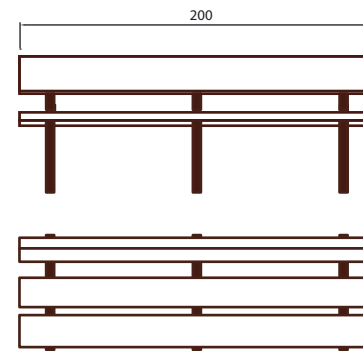
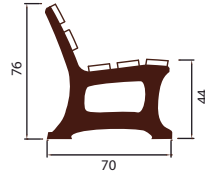
**10 SOLTECO PROFILE 50x50x2000 mm**  
-10 sin refuerzo / 10 normal

3 Patas de plástico reciclado / 3 Recycled plastic legs

Tornillería zincada o galvanizada / Zinc or galvanized Screws

Peso aprox. / Weight approx: 73kg.

## BANCO ECO 65 2M



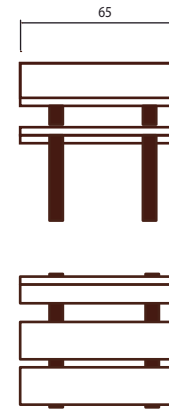
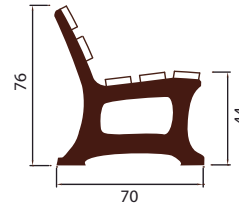
**3 SOLTECO PROFILE 160x65x2000 mm**  
-3 sin refuerzo / 3 normal

2 Patas de plástico reciclado / 2 Recycled plastic legs

Tornillería zincada o galvanizada / Zinc or galvanized Screws

Peso aprox. / Weight approx: 71kg.

## SILLA ECO 65



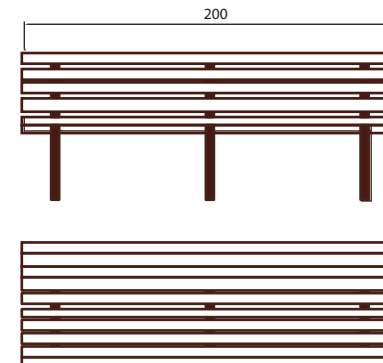
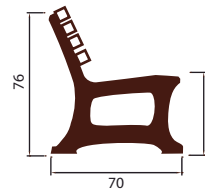
**3 SOLTECO PROFILE 160x65x645 mm**  
-3 sin refuerzo / 3 normal

2 Patas de plástico reciclado / 2 Recycled plastic legs

Tornillería zincada o galvanizada / Zinc or galvanized Screws

Peso aprox. / Weight approx: 35kg.

## BANCO ECO EBRO 2M



**10 SOLTECO PROFILE 50x50x2000 mm**  
-10 sin refuerzo / 10 normal

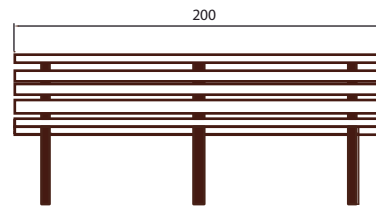
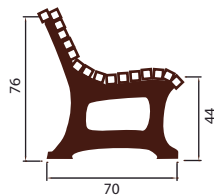
3 Patas de plástico reciclado / 3 Recycled plastic legs

Tornillería zincada o galvanizada / Zinc or galvanized Screws

Peso aprox. / Weight approx: 73kg.



## BANCO ECO ROMÁNTICO 2M



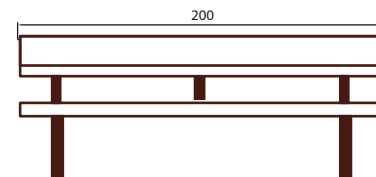
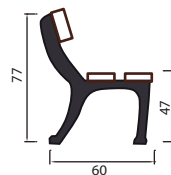
**16 SOLTECO PROFILE 40x40x2000 mm**  
-16 sin refuerzo / 16 normal

3 Patas de plástico reciclado / 3 Recycled plastic legs

Tornillería zincada o galvanizada / Zinc or galvanized Screws

Peso aprox. / Weight approx: 78kg.

## BANCO ALMERÍA 65 2M



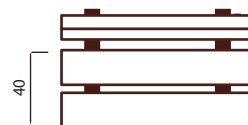
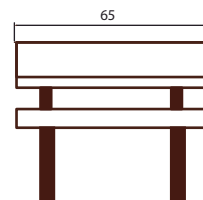
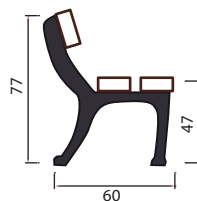
**3 SOLTECO PROFILE 160x65x2000 mm**  
-3 sin refuerzo / 3 normal

2 Patas de forja / 2 forge legs

Tornillería zincada o galvanizada / Zinc or galvanized Screws

Peso aprox. / Weight approx: 72kg.

## SILLA ALMERÍA 65



**3 SOLTECO PROFILE 160x65x645 mm**  
-3 sin refuerzo / 3 normal

2 Patas de forja / 2 forge legs

Tornillería zincada o galvanizada / Zinc or galvanized Screws

Peso aprox. / Weight approx: 33 kg.

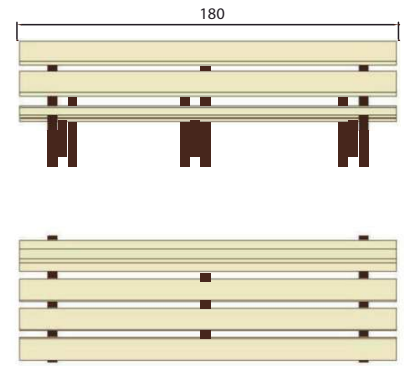
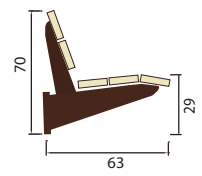
BANCOS

BENCHES

BANCS

BANKEN

**BANCO CUENCA 1,8M** [Anclado a pared /Anchored to wall / Ancré à mur / An der Wand verankert]



**5 SOLTECO PROFILE 125x35x1800 mm**

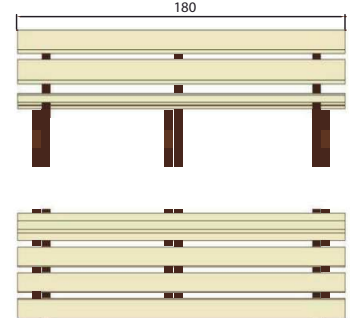
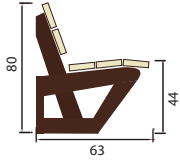
3 Patas armadas con Solteco Profile / 3 armed legs

Tornillería zincada o galvanizada / Zinc or galvanized Screws

Peso aprox. / Weight approx: 63kg.

Altura de asiento recomendada 450mm / Seat height recommended 450mm / Hauteur de selle recommandée 450mm / Sitzhöhe empfohlen 450mm

**BANCO MONCAYO 1,8M** [Anclado a pared o suelo /Anchored to wall or floor / Ancré à mur ou au sol / An Wand oder Boden verankert]



**5 SOLTECO PROFILE 125x35x1800 mm**

3 Patas armadas con Solteco Profile / 3 armed legs

Tornillería zincada o galvanizada / Zinc or galvanized Screws

Peso aprox. / Weight approx: 74kg.

**BANCO BRINDISI** Design-Proyecto PROWASTE-[Double basement bench]



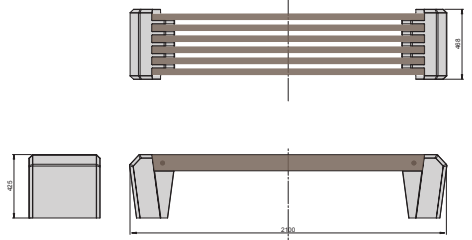
PHOTO FEDERICA BRUNO STAMERA

CETMA Design, centro de proyectos, diseño y tecnología de materiales, ha diseñado un banco con **Solteco PROFILE** elegante y sofisticado. El resultado es el **PROWASTE Double Basement Bench**, un banco de dos apoyos laterales imitando la piedra natural, en aglomerado ligero agregado de producto plástico reciclado, con seis perfiles reforzados Solteco, por lo que no precisan sujeción central ya que el refuerzo interno evita el combamiento. Además existe otro modelo de un sólo apoyo, que se presentó en la Feria TECMA de Madrid en junio de 2012.

CETMA Design, project, design and materials technology center, has designed an elegant and sophisticated bench with **Solteco PROFILE**. The result is the **PROWASTE Double Basement Bench**, a bench of two side supports imitating natural stone, lightweight aggregate chipboard recycled plastic product, with six Solteco reinforced profiles, so you do not need the center fastening, because internal reinforcement prevents warping. There is also another model of a single support, which was presented at the Feria de Madrid TECMA in June 2012.

CETMA DESIGN, centre de projets, la conception et la technologie des matériaux, a conçu un banc avec **PROFIL Solteco** élégant et sophistiqué. Le résultat est le **PROWASTE Double Basement Bench**, un collège de deux supports latéraux imitant la pierre naturelle, léger produit total en plastique recyclé aggloméré, avec des profils Solteco six renforcées, de sorte que vous n'avez pas besoin que le centre de fixation de renfort interne empêche le gauchissement. Il ya aussi un autre modèle d'un support unique, qui a été présenté lors de la Feria de Madrid TECMA en Juin 2012.

Aus unserer Zusammenarbeit in internationalen Projekten wie PROWASTE entstehen besondere Produkte, die wir auch in unserem Katalog anbieten. **CETMA Design**, eine Einrichtung für Projekte, Design und Werkstofftechnologie, hat eine elegante und ausgefallene Bank mit Solteco PROFILE entworfen. Das Ergebnis heißt **PROWASTE Double Basement Bench**: eine Bank als Natursteinnachahmung mit zwei Seitenstützen, aus leichtem Agglomerat mit Zusatz von recyceltem Kunststoffprodukt und sechs verstärkten Solteco Profilen. Aus diesem Grund ist keine mittlere Halterung erforderlich, weil die interne Verstärkung die Durchbiegung verhindert. Es gibt noch ein weiteres Modell mit nur einer Stütze, das im Juni 2012 auf der TECMA Messe in Madrid vorgestellt wurde.



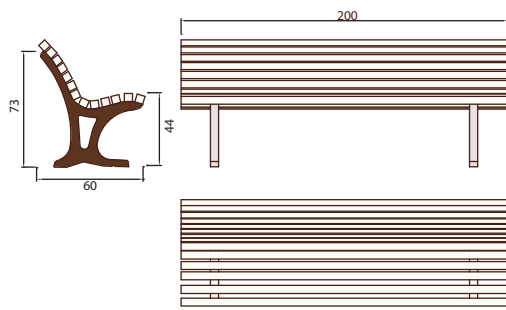
**ESPECIFICACIONES / FEATURES / SPÉCIFICATIONS / SPEZIFIKATIONEN**  
**6 perfiles 110x50x2000 mm SOLTECO PROFILE**

Peso aprox./ Weight approx.: 185kg.

Colores / COLORS / COLOURS / FARBEN  
Perfil / Profile: marrón/brown, gris/grey, verde/green  
Basamento / Basement: gris/grey



**BANCO VITORIA 5x5 2M [Montado o en kit / Mounted or kit]**



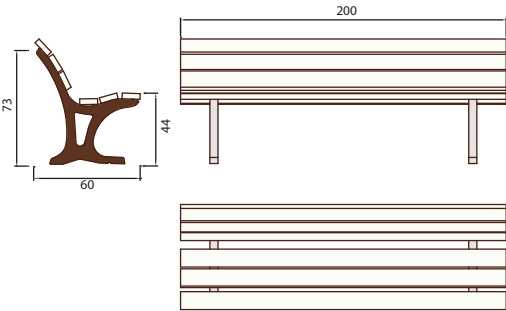
**12 SOLTECO PROFILE 50x50x2000mm**  
-4 reforzados / 4 reinforced  
-8 sin refuerzo / 8 normal

2 patas forja / 2 forge legs

Tornillería zincada o galvanizada / Zinc or galvanized Screws

Peso aprox. / Weight approx: 73kg.

**BANCO VITORIA 35 2M [Montado o en kit / Mounted or kit]**



**6 SOLTECO PROFILE 125x35x2000**  
-3 reforzados / 3 reinforced  
-3 sin refuerzo / 3 normal

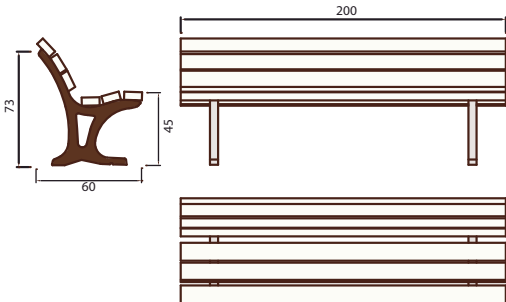
2 patas forja / 2 forge legs

Tornillería zincada o galvanizada / Zinc or galvanized Screws

Peso aprox. / Weight approx: 64kg.

También Solteco Profile 110x35 / Also Solteco Profile 110x35 / Aussi Solteco Profile 110x35 / Auch Solteco Profil 110x35

**BANCO VITORIA 50 2M [Montado o en kit / Mounted or kit]**



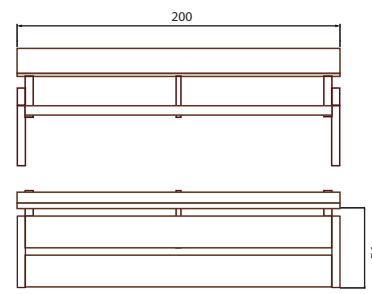
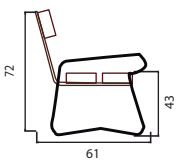
**6 SOLTECO PROFILE 110x50x2000**  
-3 reforzados / 3 reinforced  
-3 sin refuerzo / 3 normal

2 patas forja / 2 forge legs

Tornillería zincada o galvanizada / Zinc or galvanized Screws

Peso aprox. / Weight approx: 82kg.

**BANCO MADRID 65 2M**



**3 Perfiles 160x65x2000 mm SOLTECO PROFILE**

- 2 reforzados
- 1 sin refuerzo

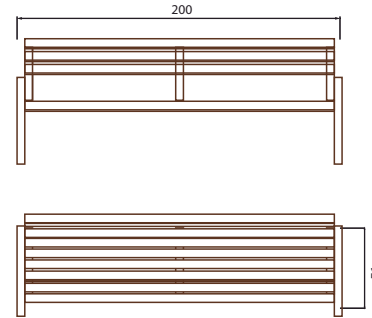
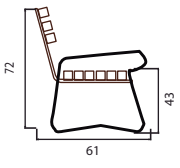
2 patas llanta\* / 2 rim legs

Tornillería zincada o galvanizada / Zinc or galvanized Screws

Peso aprox. / Weight approx: 92kg.

\* RIM / JANTE / REIFEN

**BANCO MADRID 5x5 2M**



**9 SOLTECO PROFILE 50x50x2000 mm**

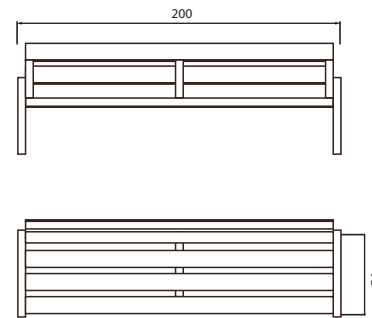
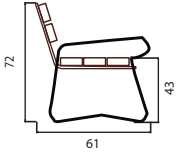
- 4 reforzados / 4 reinforced
- 5 sin refuerzo / 5 normal

2 patas llanta / 2 rim legs

Tornillería zincada o galvanizada / Zinc or galvanized Screws

Peso aprox. / Weight approx: 87kg.

**BANCO MADRID 50 2M**



**5 SOLTECO PROFILE 110x50x2000 mm**

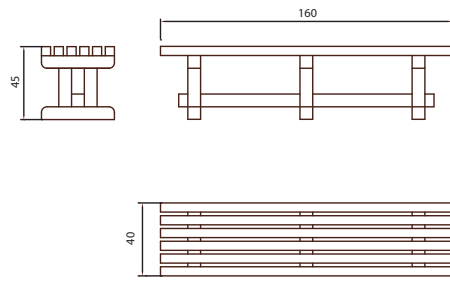
- 3 reforzados / 3 reinforced
- 2 sin refuerzo / 2 normal

2 patas llanta / 2 rim legs

Tornillería zincada o galvanizada / Zinc or galvanized Screws

Peso aprox. / Weight approx: 85kg.

**BANCO RÚSTICO 05 1,6M**



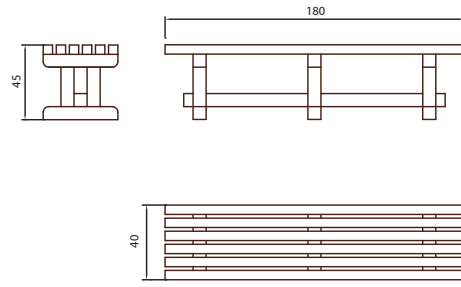
**6 SOLTECO PROFILE 50x50x1600 mm**

3 patas armadas con Solteco Profile /  
3 Solteco Profile armed legs

Tornillería zincada o galvanizada / Zinc or galvanized Screws

Peso aprox. / Weight approx: 46kg.

**BANCO RÚSTICO 05 1,8M**



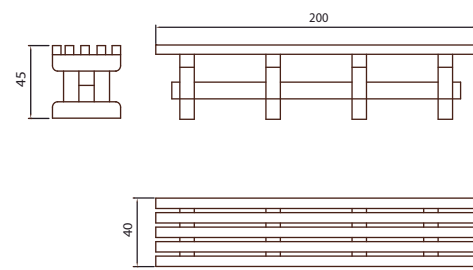
**6 SOLTECO PROFILE 50x50x1800 mm**

3 patas armadas con Solteco Profile /  
3 Solteco Profile armed legs

Tornillería zincada o galvanizada / Zinc or galvanized Screws

Peso aprox. / Weight approx: 56kg.

**BANCO RÚSTICO 07 2M**



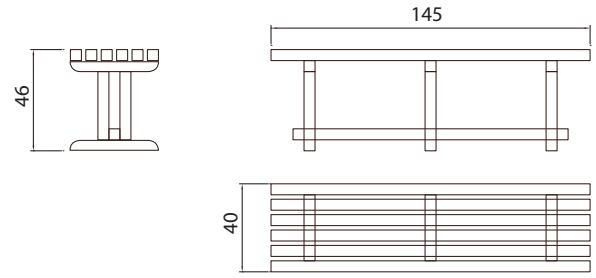
**5 SOLTECO PROFILE 70x70x2000 mm**

4 patas armadas con Solteco Profile /  
4 Solteco Profile armed legs

Tornillería zincada o galvanizada / Zinc or galvanized Screws

Peso aprox. / Weight approx: 95kg.

**BANCO CAMBRILS 1,45M**



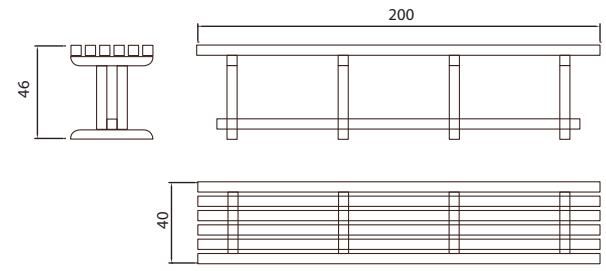
**6 SOLTECO PROFILE 50x50x1450 mm**

3 patas armadas con Solteco Profile /  
3 Solteco Profile armed legs

Tornillería zincada o galvanizada / Zinc or galvanized Screws

Peso aprox. / Weight approx: 33kg.

**BANCO CAMBRILS 2M**



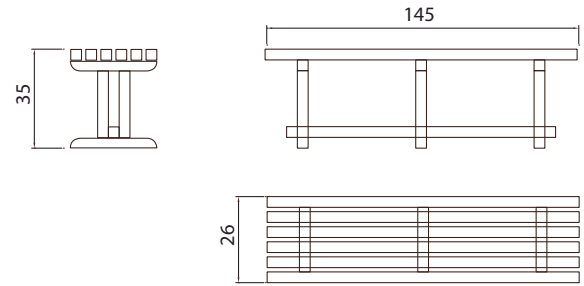
**6 SOLTECO PROFILE 50x50x2000 mm**

4 patas armadas con Solteco Profile /  
4 Solteco Profile armed legs

Tornillería zincada o galvanizada / Zinc or galvanized Screws

Peso aprox. / Weight approx: 45kg.

**BANCO INFANTIL 1,45M**

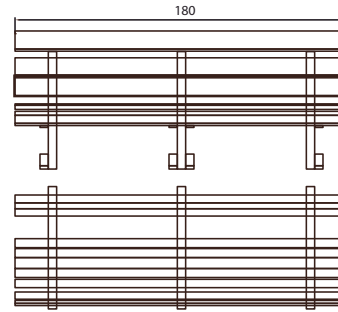
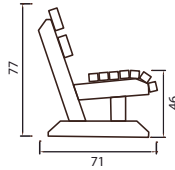


**6 SOLTECO PROFILE 40x40x1450mm**

3 patas armadas con Solteco Profile /  
3 Solteco Profile armed legs

Tornillería zincada o galvanizada / Zinc or galvanized Screws

Peso aprox. / Weight approx: 24kg.

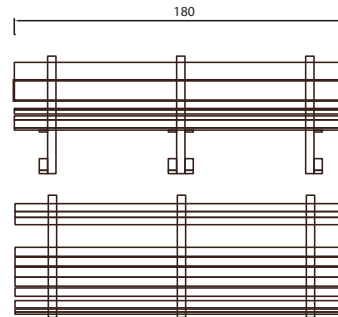
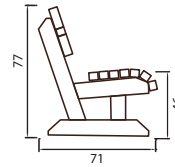
**BANCO MEDITERRÁNEO-Respaldo recto 1,8M****9 SOLTECO PROFILE**

- 7 50x50
- 2 110x50

3 Patas armadas con Solteco Profile / 3 armed legs

Tornillería zincada o galvanizada / Zinc or galvanized Screws

Peso aprox. / Weight approx: 94kg.

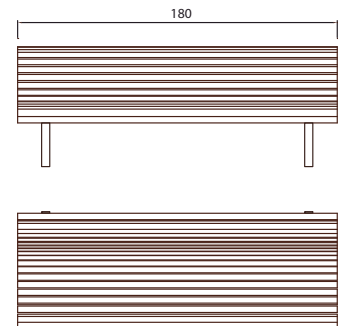
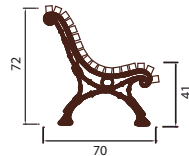
**BANCO MEDITERRÁNEO 1,8M****9 SOLTECO PROFILE**

- 7 50x50
- 2 110x50

3 Patas armadas con Solteco Profile / 3 armed legs

Tornillería zincada o galvanizada / Zinc or galvanized Screws

Peso aprox. / Weight approx: 92kg.

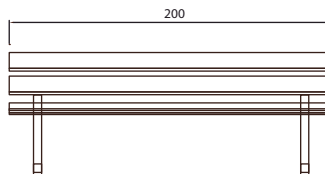
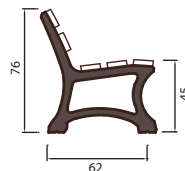
**BANCO ROMÁNTICO 1,8M****18 SOLTECO PROFILE 40x40x1800 mm**

- 5 reforzados / 5 reinforced
- 13 sin refuerzo / 13 normal

2 patas forja / 2 forge legs

Tornillería zincada o galvanizada / Zinc or galvanized Screws

Peso aprox. / Weight approx: 85kg.

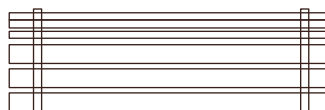
**BANCO FRANCÉS 35 2M [Montado o en kit / Mounted or kit]****5 SOLTECO PROFILE 125x35x2000 mm**

- 3 reforzados / 3 reinforced
- 2 sin refuerzo / 2 normal

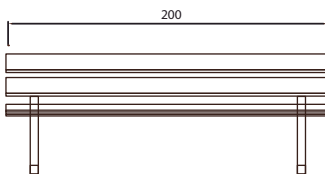
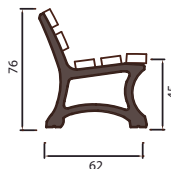
2 patas forja / 2 forge legs

Tornillería zincada o galvanizada / Zinc or galvanized Screws

Peso aprox. / Weight approx: 69kg.



También Solteco Profile 110x35 / Also Solteco Profile 110x35 / Aussi Solteco Profile 110x35 / Auch Solteco Profil 110x35

**BANCO FRANCÉS 50 2M [Montado o en kit / Mounted or kit]****5 SOLTECO PROFILE 110x50x2000 mm**

- 3 reforzados / 3 reinforced
- 2 sin refuerzo / 2 normal

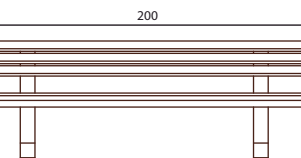
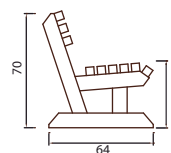
2 patas forja / 2 forge legs

Tornillería zincada o galvanizada / Zinc or galvanized Screws

Peso aprox. / Weight approx: 72kg.



También Solteco Profile 110x35 / Also Solteco Profile 110x35 / Aussi Solteco Profile 110x35 / Auch Solteco Profil 110x35

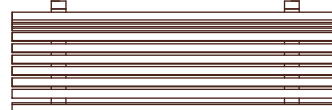
**BANCO EBRO 50 2M****9 SOLTECO PROFILE 50x50x2000 mm**

- 3 reforzados / 3 reinforced
- 6 sin refuerzo / 6 normal

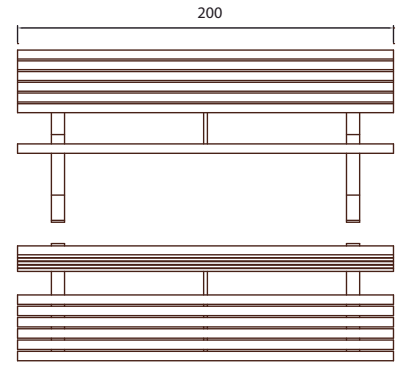
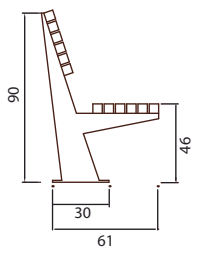
2 patas plástico reciclado / 2 recycled plastic legs

Tornillería zincada o galvanizada / Zinc or galvanized Screws

Peso aprox. / Weight approx: 72kg.



**BANCO ANDORRA 5x5 2M**



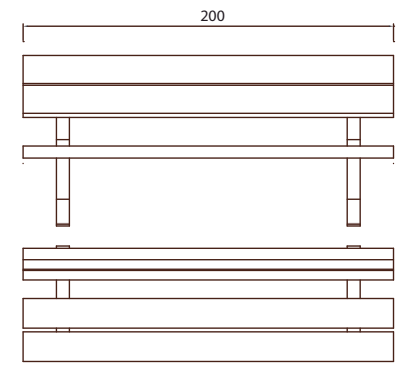
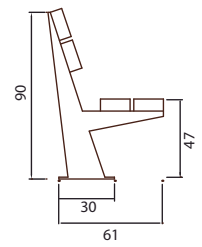
**12 SOLTECO PROFILE 50x50x2000 mm**  
-4 reforzados / 4 reinforced  
-8 sin refuerzo / 8 normal

2 patas chapa / 2 sheet legs

Tornillería zincada o galvanizada / Zinc or galvanized Screws

Peso aprox. / Weight approx: 74kg.

**BANCO ANDORRA 65 2M**



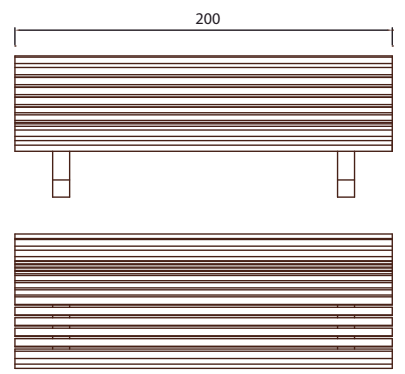
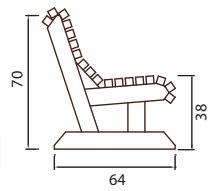
**4 SOLTECO PROFILE 160x65x2000 mm**

2 patas chapa / 2 sheet legs

Tornillería zincada o galvanizada / Zinc or galvanized Screws

Peso aprox. / Weight approx: 93kg.

**BANCO AVENIDA 2M**



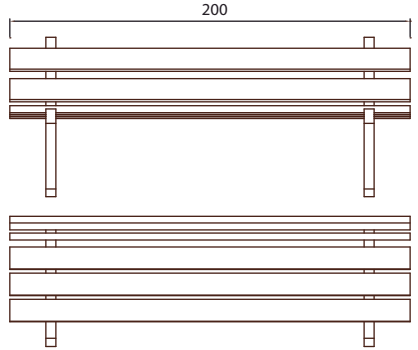
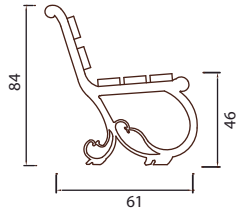
**18 SOLTECO PROFILE 40x40x2000 mm**  
-5 reforzados / 5 reinforced  
-13 sin refuerzo / 13 normal

2 patas plástico reciclado / 2 recycled plastic legs

Tornillería zincada o galvanizada / Zinc or galvanized Screws

Peso aprox. / Weight approx: 87kg.

### BANCO ROMA 35 2M



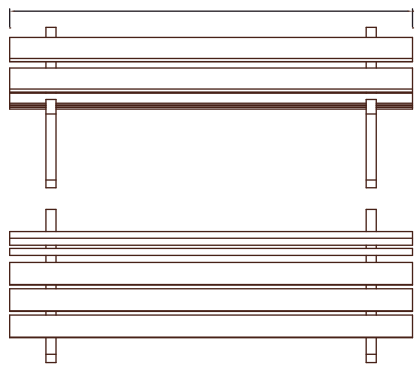
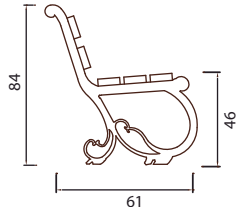
**5 SOLTECO PROFILE 125x35x2000mm**  
-3 reforzados / 3 reinforced  
-2 sin refuerzo / 2 normal

2 patas forja / 2 forge legs

Tornillería zincada o galvanizada / Zinc or galvanized Screws

Peso aprox. / Weight approx: 71kg.

### BANCO ROMA 50 2M



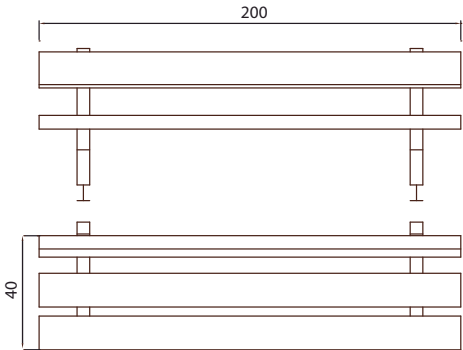
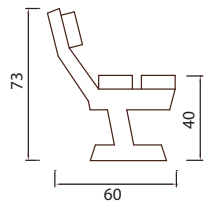
**5 SOLTECO PROFILE 110x50x2000mm**  
-3 reforzados / 3 reinforced  
-2 sin refuerzo / 2 normal

2 patas forja / 2 forge legs

Tornillería zincada o galvanizada / Zinc or galvanized Screws

Peso aprox. / Weight approx: 83kg.

### BANCO RIOJA 65 2M



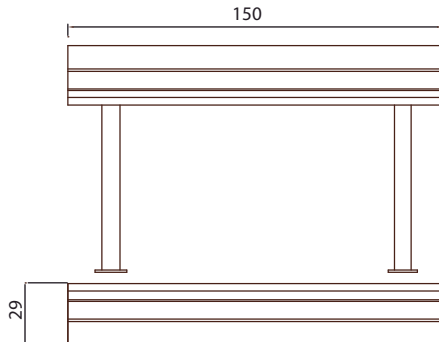
**3 SOLTECO PROFILE 160x65x2000 mm**

2 patas metálicas en doble "T"/2 double 'T' metallic legs

Tornillería zincada o galvanizada / Zinc or galvanized Screws

Peso aprox. / Weight approx: 79kg.

**BANCO PARIS 1,5M**



**3 perfiles 125x35x1500 mm SOLTECO PROFILE**

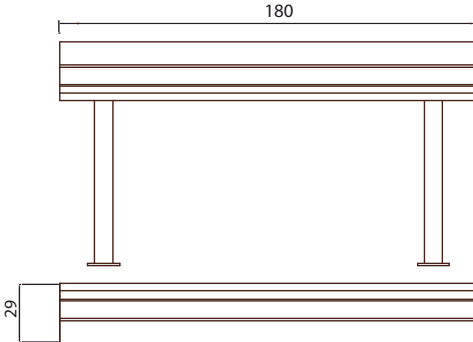
- 2 reforzados / 2 reinforced
- 1 sin refuerzo / 1 normal

2 patas con SOLTECO PROFILE Ø90x650 /  
2 SOLTECO PROFILE Ø90x650 legs

Tornillería zincada o galvanizada / Zinc or galvanized Screws

Peso aprox. / Weight approx: 32kg.

**BANCO PARIS 1,8M**



**3 SOLTECO PROFILE 125x35x1800 mm**

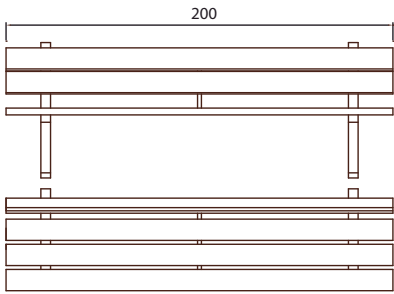
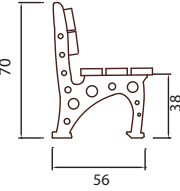
- 2 reforzados / 2 reinforced
- 1 sin refuerzo / 1 normal

2 patas con SOLTECO PROFILE Ø90x650 /  
2 SOLTECO PROFILE Ø90x650 legs

Tornillería zincada o galvanizada / Zinc or galvanized Screws

Peso aprox. / Weight approx: 36kg.

**BANCO CÁCERES 35 2M**



**5 SOLTECO PROFILE 125x35x2000mm**

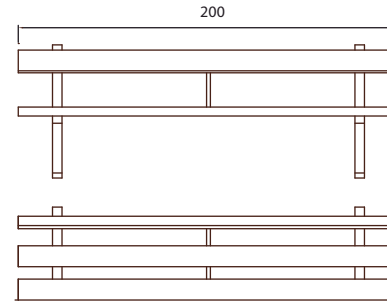
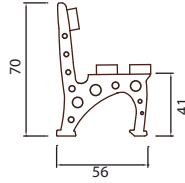
- 3 reforzados / 3 reinforced
- 2 sin refuerzo / 2 normal

2 patas forja / 2 forge legs

Tornillería zincada o galvanizada / Zinc or galvanized Screws

Peso aprox. / Weight approx: 57kg.

## BANCO CÁCERES 65 2M



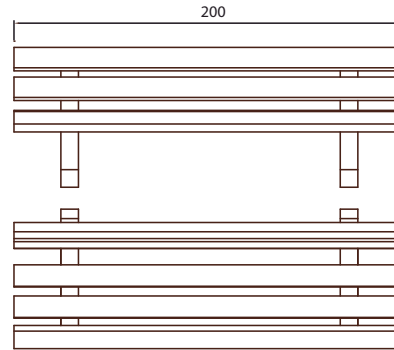
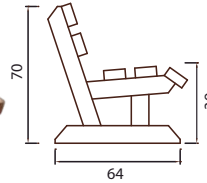
**3 SOLTECO PROFILE 160x65x2000mm**

2 patas forja / 2 forge legs

Tornillería zincada o galvanizada / Zinc or galvanized Screws

Peso aprox. / Weight approx: 75kg.

## BANCO CAMY 50 2M



**5 SOLTECO PROFILE 110x50x2000 mm**

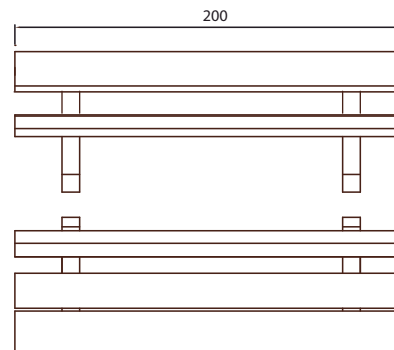
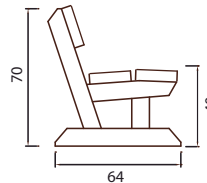
-3 reforzados / 3 reinforced  
-2 sin refuerzo / 2 normal

2 patas plástico reciclado / 2 recycled plastic legs

Tornillería zincada o galvanizada / Zinc or galvanized Screws

Peso aprox. / Weight approx: 82kg.

## BANCO CAMY 65 2M



**3 SOLTECO PROFILE 160x65x2000 mm**

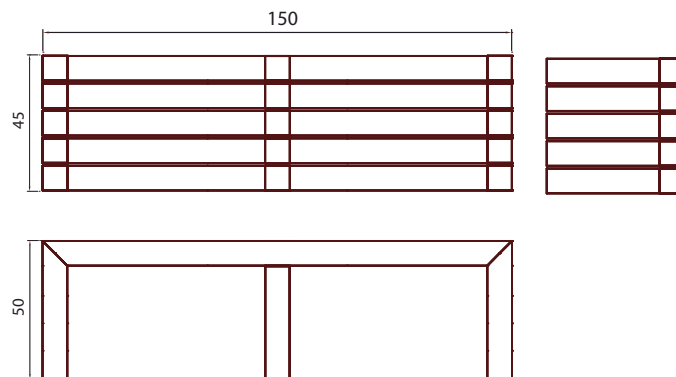
2 patas plástico reciclado / 2 recycled plastic legs

Tornillería zincada o galvanizada / Zinc or galvanized Screws

Peso aprox. / Weight approx: 79kg.



## BANCO BAUHAUS 1,5M



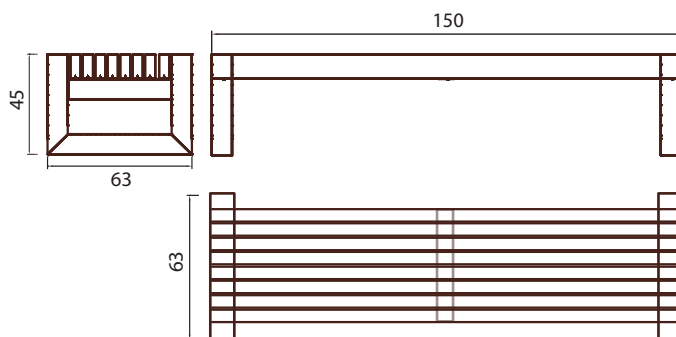
6 SOLTECO PROFILE 70x70x1500 mm

3 patas plástico reciclado / 2 recycled plastic legs

Tornillería zincada o galvanizada / Zinc or galvanized Screws

Peso aprox. / Weight approx: 82kg.

## BANCO BRINDISI II 1,5M.



8 SOLTECO PROFILE 110x50x2000 mm

2 patas plástico reciclado / 2 recycled plastic legs

Tornillería zincada o galvanizada / Zinc or galvanized Screws

Peso aprox. / Weight approx: 88kg.





BANCOS

BENCHES

BANCS

BANKEN





# MESAS/TABLES/TABLES/TISCHE

Familia: SOLTECO FURNISHING [MOBILIARIO]  
**FURNITURE/MOBILER/MÖBEL**

## ÍNDICE/INDEX/INDEX/INDEX

MESAS/TABLES/TABLES/TISCHE

PAG.

**CONJUNTO CAMPESTRE [Mesa / 4 Bancos]**  
**MESA PICNIC 35 2M 3 PATAS**  
**MESA PICNIC MINI 100**

24

**MESA PICNIC 50 1,8M**  
**MESA PICNIC 50 ESPECIAL 2M**  
**MESA PICNIC 35 1,6M**

25

**MESA PICNIC 35 1,6M**  
**MESA PICNIC 30 1,5M INFANTIL**  
**MESA RÚSTICA 07 2M**

26

**MESA RÚSTICA 05 1,8M / 1,6M**  
**MESA RÚSTICA 1,45M INFANTIL**  
**MESA CASTILLA 1X1M**

27

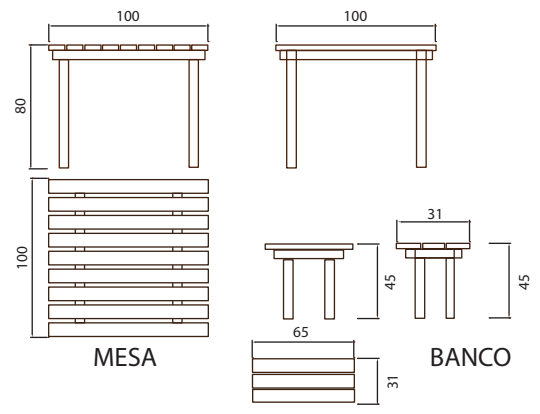
**MESA CAMPING 2M**

28

-Todos los modelos PICNIC se ofrecen en dos versiones: Altura de 100cm. para fijación por encofrado y Altura de 80cm. para fijación por tornillería.  
 -PICNIC All models are available in two versions: 100cm height. for fixing formwork and height 80cm. fixing for screws.  
 -Tous les modèles PICNIC sont disponibles en deux versions: 100cm de hauteur. pour la fixation de coffrage et 80cm de hauteur pour vis de fixation.  
 -Alle PICNIC Modelle werden in zwei Ausführungen angeboten: 100 cm Höhe zur Befestigung anhand Verschalung und 80 cm Höhe zur Befestigung mit Schraubenmaterial.



# CONJUNTO CAMPESTRE [Mesa / 4 Bancos]



**Montaje totalmente realizado con /  
Totally Assembly with Solteco PROFILE**

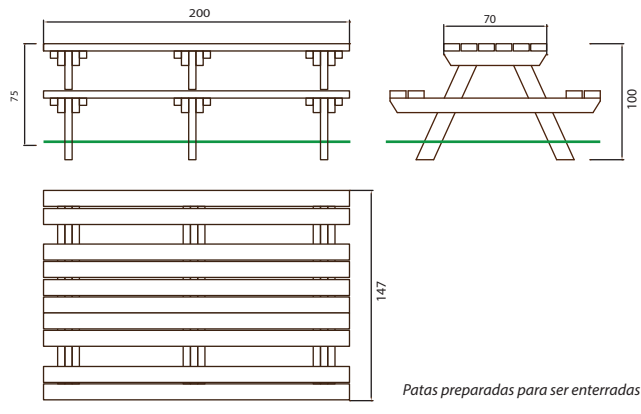
<b>MESA/TABLE</b>	<b>BANCO/BENCH</b>
90x90	70x70
100x30	100x30
70x70	70x30

Tornillería zincada o galvanizada / Zinc or galvanized Screws

Peso aprox. / Weight approx:

58Kg. 14Kg. Ud./Unit

## MESA PICNIC 35 2M 3 PATAS



**Montaje totalmente realizado con /  
Totally Assembly with Solteco PROFILE**

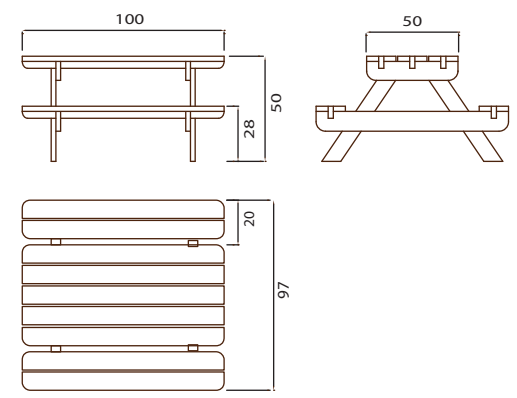
125x35  
110x50  
40x40

Tornillería zincada o galvanizada / Zinc or galvanized Screws

Peso aprox. / Weight approx: 146Kg.

*Patas preparadas para ser enterradas / Legs ready to be buried / Jambes prêtes à être enterré / Beinen bereit begraben werden*

## MESA PICNIC MINI 100



**Montaje totalmente realizado con /  
Totally Assembly with Solteco PROFILE**

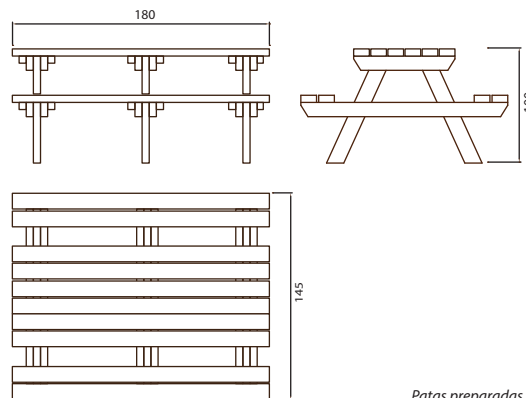
100x30  
80x40  
40x40

Tornillería zincada o galvanizada / Zinc or galvanized Screws

Peso aprox. / Weight approx: 40Kg.



## MESA PICNIC 50 1,8M [Montada o Kit / Mounted or Kit]



**Montaje totalmente realizado con /  
Totally Assembly with Solteco PROFILE**

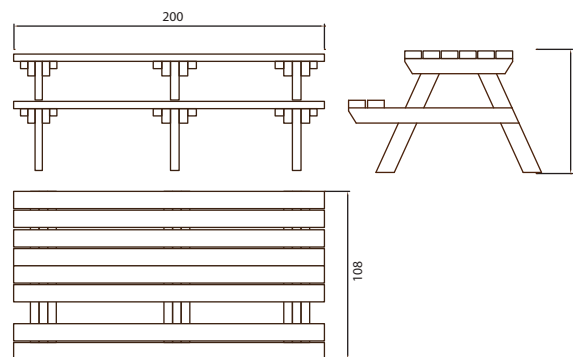
110x50  
40x40

Tornillería zincada o galvanizada / Zinc or galvanized Screws

Peso aprox. / Weight approx: 175Kg.

*Patas preparadas para ser enterradas / Legs ready to be buried / Jambes prêtes à être enterré / Beinen bereit begraben werden*

## MESA PICNIC 50 ESPECIAL 2M [Montada o Kit / Mounted or Kit]



**Montaje totalmente realizado con /  
Totally Assembly with Solteco PROFILE**

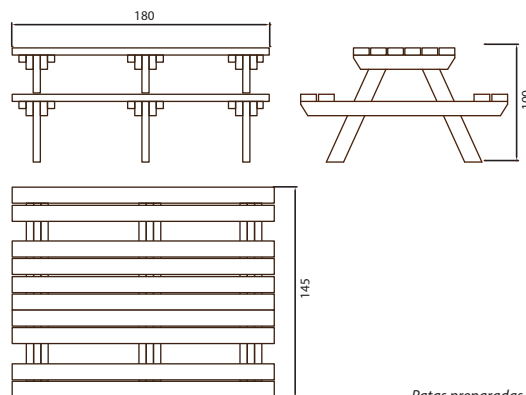
110x50  
40x40

Tornillería zincada o galvanizada / Zinc or galvanized Screws

Peso aprox. / Weight approx: 163Kg.

*Patas preparadas para ser enterradas / Legs ready to be buried / Jambes prêtes à être enterré / Beinen bereit begraben werden*

## MESA PICNIC 35 1,8M [Montada o Kit / Mounted or Kit]



**Montaje totalmente realizado con /  
Totally Assembly with Solteco PROFILE**

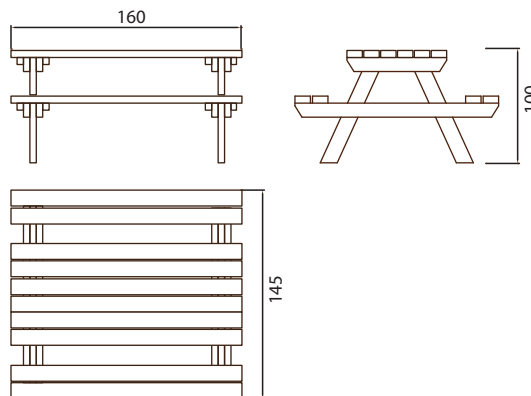
125x35  
110x50  
40x40

Tornillería zincada o galvanizada / Zinc or galvanized Screws

Peso aprox. / Weight approx: 128Kg.

*Patas preparadas para ser enterradas / Legs ready to be buried / Jambes prêtes à être enterré / Beinen bereit begraben werden*

## MESA PICNIC 35 1,6M [Montada o Kit / Mounted or Kit]



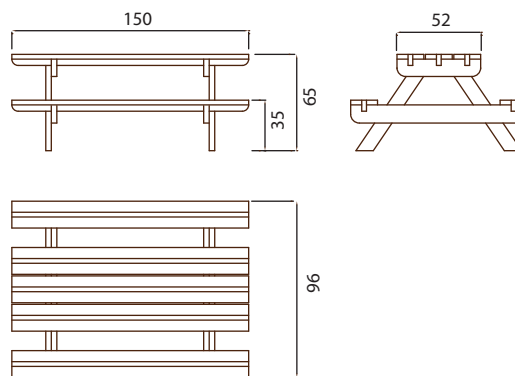
**Montaje totalmente realizado con /  
Totally Assembly with Solteco PROFILE**

125x35  
110x50  
40x40

Tornillería zincada o galvanizada / Zinc or galvanized Screws

Peso aprox. / Weight approx: 133Kg.

## MESA PICNIC 30 1,5M INFANTIL [Montada o Kit / Mounted or Kit]



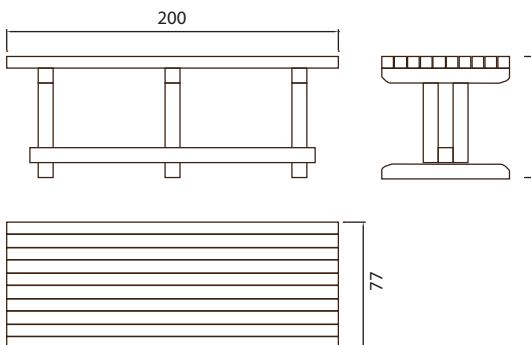
**Montaje totalmente realizado con /  
Totally Assembly with Solteco PROFILE**

70x30  
125x35  
40x40

Tornillería zincada o galvanizada / Zinc or galvanized Screws

Peso aprox. / Weight approx: 67Kg.

## MESA RÚSTICA 07 2M



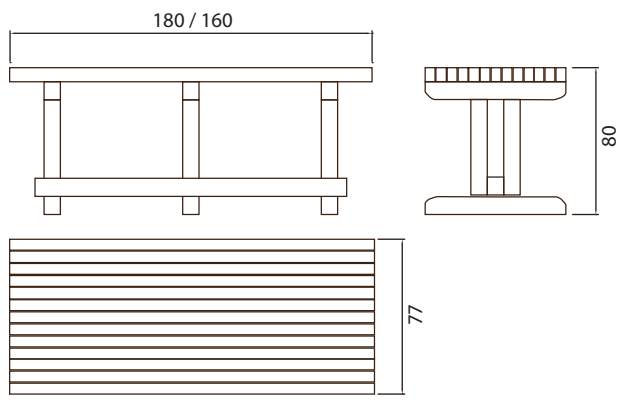
**Montaje totalmente realizado con /  
Totally Assembly with Solteco PROFILE**

70x70  
90x90

Tornillería zincada o galvanizada / Zinc or galvanized Screws

Peso aprox. / Weight approx: 166Kg.

MESA RÚSTICA 05 1,8M / 1,6M



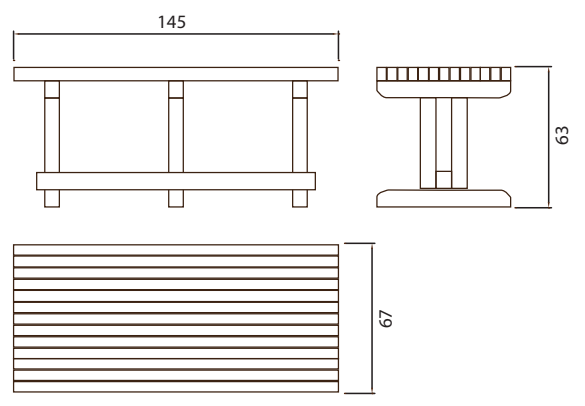
Montaje totalmente realizado con /  
Totally Assembly with Solteco PROFILE

50x50  
70x70

Tornillería zincada o galvanizada / Zinc or galvanized Screws

Peso aprox. / Weight approx: 95Kg.

MESA RÚSTICA INFANTIL 1,45M



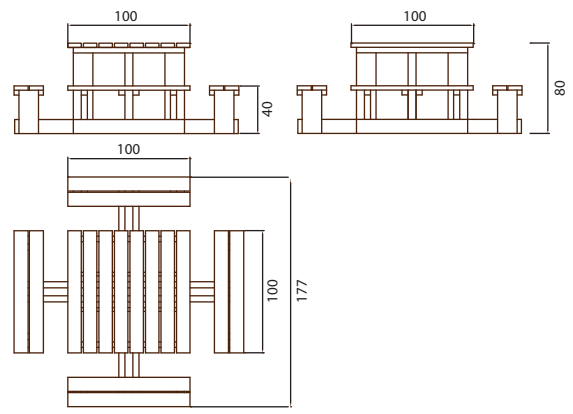
Montaje totalmente realizado con /  
Totally Assembly with Solteco PROFILE

40x40  
70x70

Tornillería zincada o galvanizada / Zinc or galvanized Screws

Peso aprox. / Weight approx: 64Kg.

MESA CASTILLA 1x1M

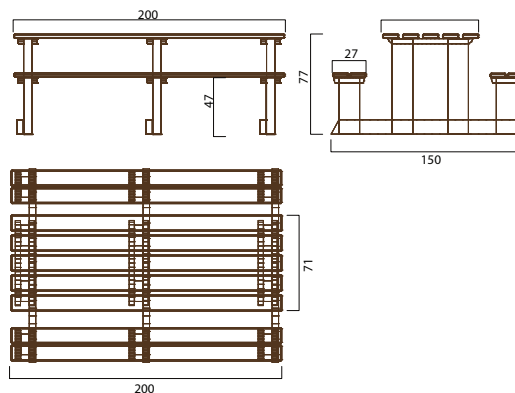


Montaje totalmente realizado con /  
Totally Assembly with Solteco PROFILE

100x30  
160x65  
110x50  
70x30  
40x40

Tornillería zincada o galvanizada / Zinc or galvanized Screws

Peso aprox. / Weight approx: 177kg.



Montaje totalmente realizado con /  
Totally Assembly with Solteco PROFILE

125x35  
160x65  
110x50  
40x40

Tornillería zincada o galvanizada / Zinc or galvanized Screws

Peso aprox. / Weight approx: 170kg.





## JARDINERAS/PLANTERS/JARDINIÈRES/BLUMENKÄSTEN

Familia: SOLTECO FURNISHING [MOBILIARIO].  
FURNITURE/MOBILER/MÖBEL

### ÍNDICE/INDEX/INDEX/INDEX

#### JARDINERAS/PLANTERS/JARDINIÈRES/BLUMENKÄSTEN PAG.

JARDINERA ARLES  
JARDINERA NIZA  
JARDINERA MALIBÚ 30

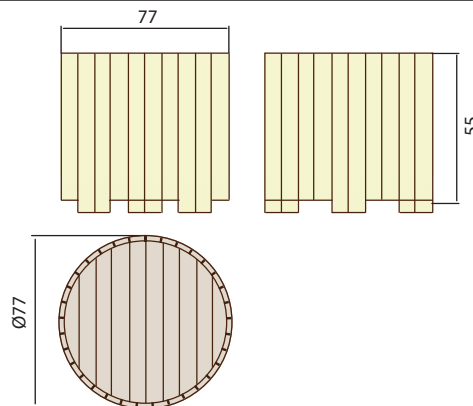
JARDINERA LYON 80  
JARDINERA LYON 100  
JARDINERA LYON 120 31

JARDINERA MARSELLA 60  
JARDINERA MARSELLA 75  
JARDINERA MARSELLA 100 32

JARDINERA BURDEOS 70  
JARDINERA BURDEOS 100  
JARDINERA GALICIA 33



## JARDINERA ARLES



**Montaje totalmente realizado con /  
Totally Assembly with Solteco PROFILE**

70x30  
50x50  
100x30

Pletina / Plate 5x40

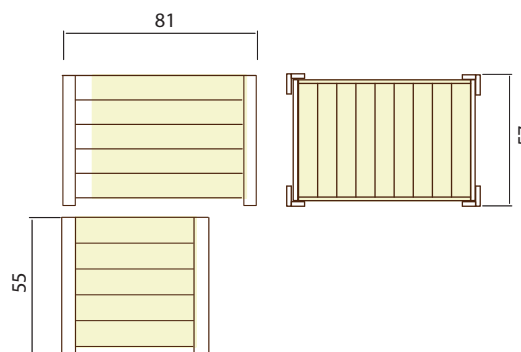
Tornillería zincada o galvanizada / Zinc or galvanized Screws

Peso aprox. / Weight approx: 53kg.

Este modelo se puede fabricar en diferentes medidas [consultar fábrica]\*

\*This model can be manufactured in different sizes [consult factory] / Ce modèle peut être fabriqué en différentes tailles [consulter l'usine] / Dieses Modell kann in verschiedenen Größen [nach Anfrage im Werk] hergestellt werden.

## JARDINERA NIZA



**Montaje totalmente realizado con /  
Totally Assembly with Solteco PROFILE**

100x30  
70x30  
40x40  
50x50

Tornillería zincada o galvanizada / Zinc or galvanized Screws

Peso aprox. / Weight approx: 67kg.

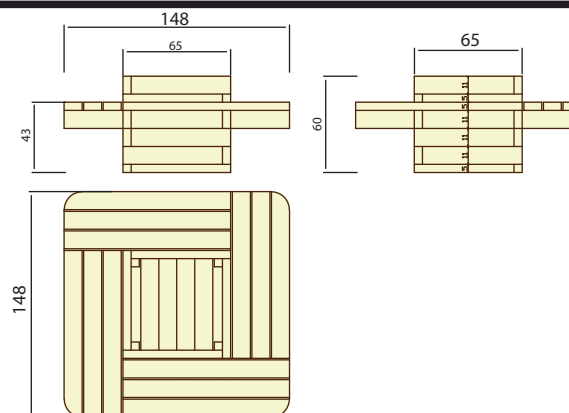
Este modelo se puede fabricar en diferentes medidas [consultar fábrica]\*

Ces modèles sont également disponibles en Solteco PROFILE 110x35 et KIT NON MONTÉ  
Diese Modelle sind auch verfügbar in Solteco PROFILE 110x35 und AUSGEBAUTEM KIT

Estos modelos se ofrecen también en Solteco PROFILE 110x35 y en KIT DESMONTADO  
These models are also available in Solteco PROFILE 110x35 and KIT DISMOUNTED

\*This model can be manufactured in different sizes [consult factory] / Ce modèle peut être fabriqué en différentes tailles [consulter l'usine] / Dieses Modell kann in verschiedenen Größen [nach Anfrage im Werk] hergestellt werden.

## JARDINERA MALIBÚ



**Montaje totalmente realizado con /  
Totally Assembly with Solteco PROFILE**

**CUBO / CUBE / CUBE / ZUBER**  
40x40  
100x30

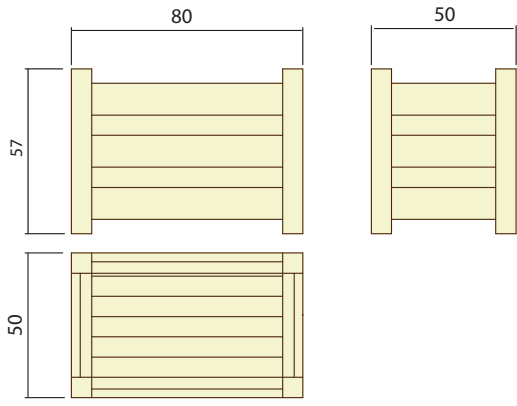
**ASIENTO / SEAT / SIÈGE / SITZ**  
125x35

Pletina / Plate 5x30  
Pletina / Plate 5x40

Tornillería zincada o galvanizada / Zinc or galvanized Screws

Peso aprox. / Weight approx: 145kg.

JARDINERA LYON 80



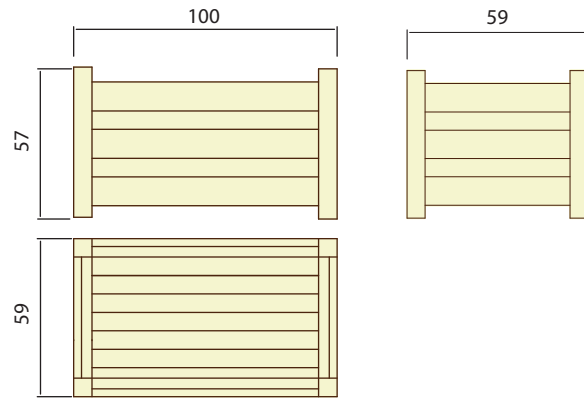
Montaje totalmente realizado con /  
Totally Assembly with Solteco PROFILE

- 50x50
- 100x30
- 40x40

Tornillería zincada o galvanizada / Zinc or galvanized Screws

Peso aprox. / Weight approx: 64kg.

JARDINERA LYON 100



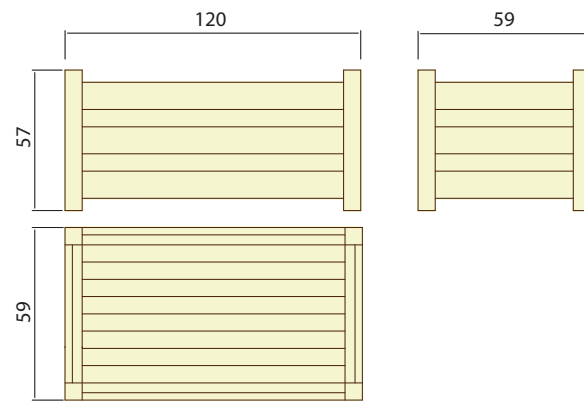
Montaje totalmente realizado con /  
Totally Assembly with Solteco PROFILE

- 50x50
- 100x30
- 40x40

Tornillería zincada o galvanizada / Zinc or galvanized Screws

Peso aprox. / Weight approx: 75kg.

JARDINERA LYON 120



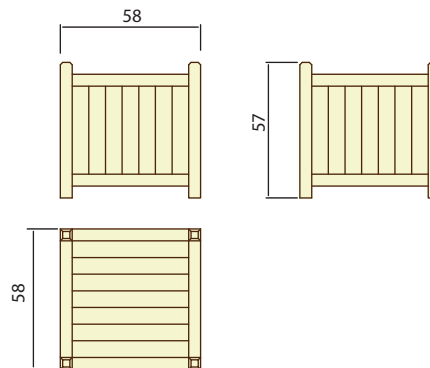
Montaje totalmente realizado con /  
Totally Assembly with Solteco PROFILE

- 50x50
- 100x30
- 40x40
- 70x30

Tornillería zincada o galvanizada / Zinc or galvanized Screws

Peso aprox. / Weight approx: 87kg.

## JARDINERA MARSELLA 60



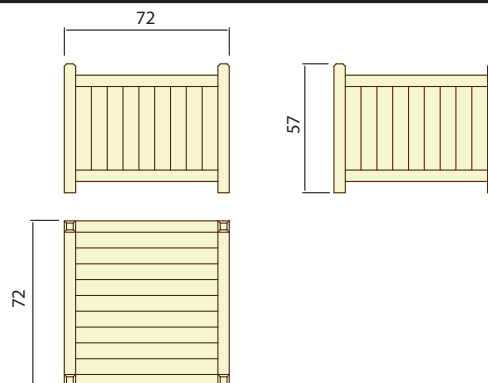
**Montaje totalmente realizado con /  
Totally Assembly with Solteco PROFILE**

50x50  
40x40  
70x30

Tornillería zincada o galvanizada / Zinc or galvanized Screws  
Tapones / Caps Ø12

Peso aprox. / Weight approx: 45kg.

## JARDINERA MARSELLA 75



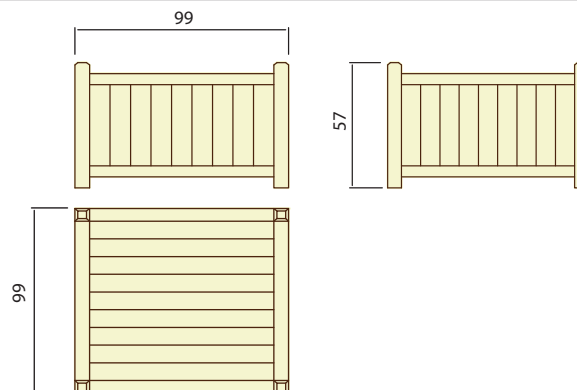
**Montaje totalmente realizado con /  
Totally Assembly with Solteco PROFILE**

50x50  
40x40  
70x30

Tornillería zincada o galvanizada / Zinc or galvanized Screws  
Tapones / Caps Ø12

Peso aprox. / Weight approx: 58kg.

## JARDINERA MARSELLA 100



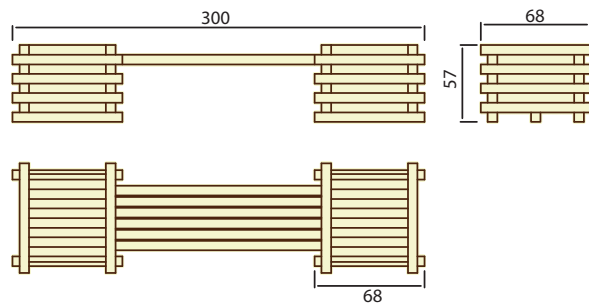
**Montaje totalmente realizado con /  
Totally Assembly with Solteco PROFILE**

50x50  
40x40  
70x30

Tornillería zincada o galvanizada / Zinc or galvanized Screws  
Tapones / Caps Ø12

Peso aprox. / Weight approx: 89kg.

## JARDINERA BURDEOS 70



**Montaje totalmente realizado con /  
Totally Assembly with Solteco PROFILE**

**Jardinera / Planter**

70x70  
70x30  
40x40  
100x30

Tornillería zincada o galvanizada  
/ Zinc or galvanized Screws

Peso aprox./Weight approx: 79kg.

**Asiento / Seat**

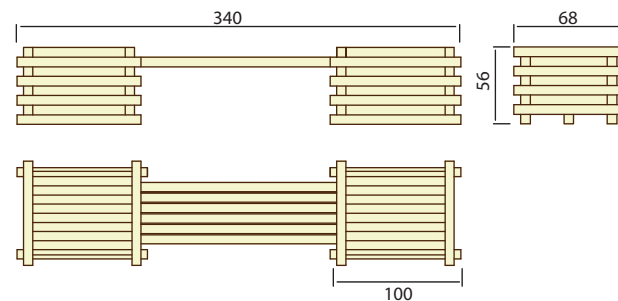
70x70  
50x50

Pletina / Plate 5x40

Tornillería zincada o galvanizada  
/ Zinc or galvanized Screws

Peso aprox./Weight approx: 48kg.

## JARDINERA BURDEOS 100



**Montaje totalmente realizado con /  
Totally Assembly with Solteco PROFILE**

**Jardinera**

70x70  
70x30  
40x40  
100x30

Tornillería zincada o galvanizada  
/ Zinc or galvanized Screws

Peso aprox./Weight approx: 97kg.

**Asiento**

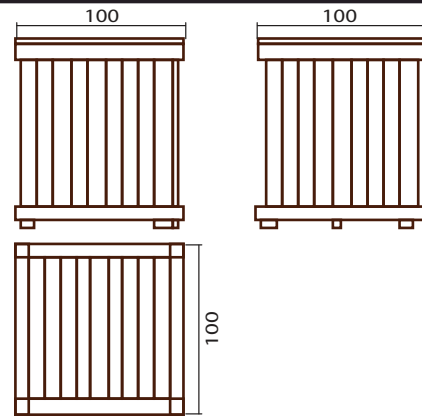
70x70  
50x50

T metálica / Metallic 'T'  
Pletina / Plate 5x40

Tornillería zincada o galvanizada  
/ Zinc or galvanized Screws

Peso aprox./Weight approx: 45kg.

## JARDINERA GALICIA



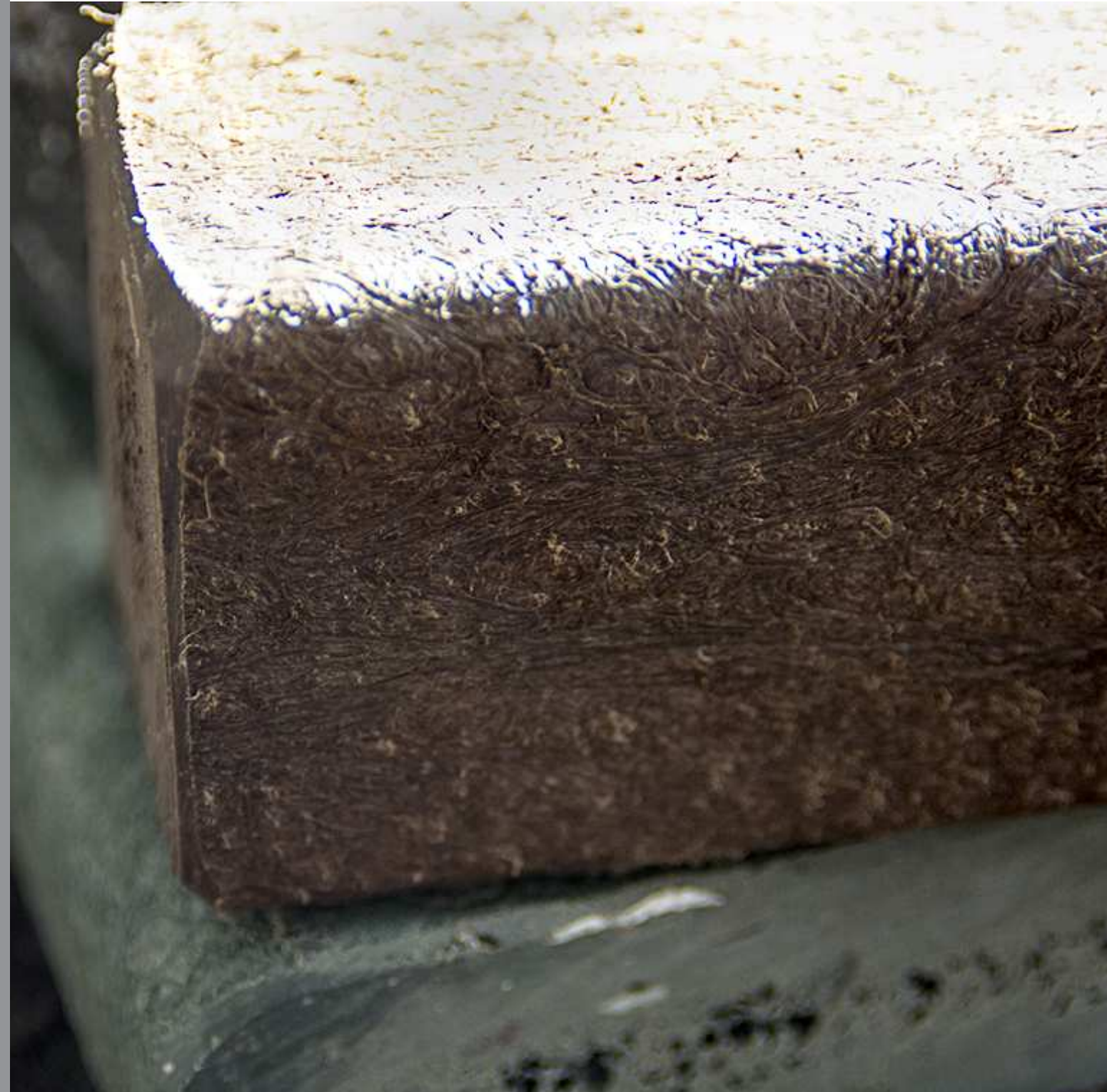
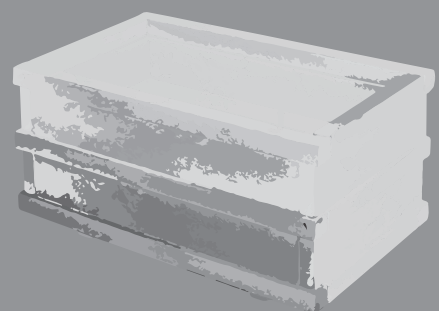
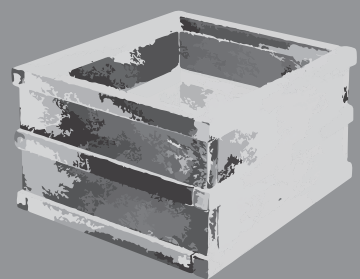
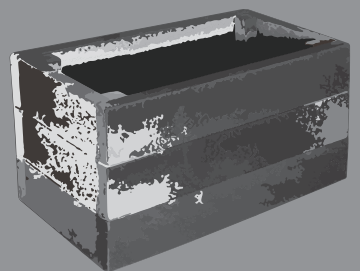
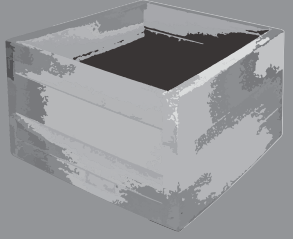
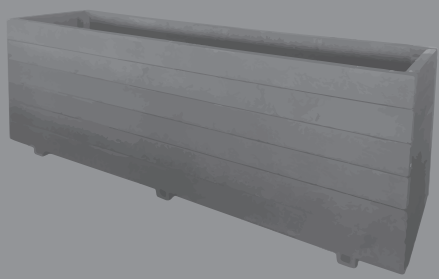
**Montaje totalmente realizado con /  
Totally Assembly with Solteco PROFILE**

10x30  
70x30

Tornillería zincada o galvanizada / Zinc or galvanized Screws

Peso aprox. / Weight approx: 110kg.





## ÍNDICE/INDEX/INDEX/INDEX

## PAPELERAS/BINS/CORBEILLES/PAPIERKÖRBE PAG.

PAPELERA KONIK 55L  
PAPELERA FUTURE / FUTURE PLUS 80L  
PAPELERA VALENCIA 75L [Con/Sin TAPA][With/no cover] 37

PAPELERA OVIEDO 65L [Con/Sin TAPA][With/no cover]  
PAPELERA IBIZA 25L  
PAPELERA CAPRI 40L 38

PAPELERA BARCELONA 40L  
PAPELERA GIJÓN 40L  
PAPELERA GIJÓN 100L [Con/Sin TAPA][With/no cover] 39

PAPELERA ELCHE 100L [Con/Sin TAPA][With/no cover] 40

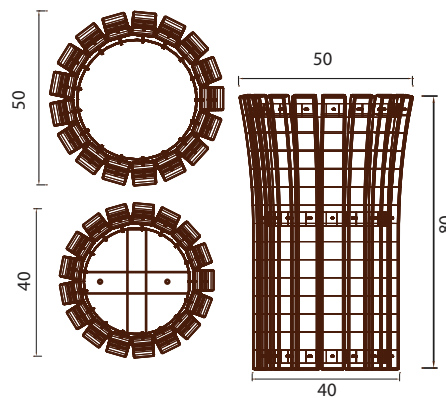
Solteco S.L. se reserva el derecho de cambiar o reemplazar cualquier artículo de este catálogo sin aviso previo en beneficio de un mejor servicio al cliente.  
Todos los datos relativos a componentes, formas o medidas sólo tienen valor informativo.

Solteco S. L. reserves the right to modify or replace any of the items listed in this catalog without prior notice in the interest of better customer service  
All data related to components, shapes and sizes intended for information  
Forbidden to reproduce totally or partially this form without permission of the author.

Solteco S. L. se réserve le droit de modifier ou de remplacer l'un des éléments mentionnés dans ce catalogue sans préavis dans l'intérêt d'un meilleur service à la clientèle  
Toutes les données relatives aux composants, formes et tailles destinés à l'information  
La reproduction de tout ou partie de cette forme sans la permission de l'auteur.

Solteco S.L. behält sich den Anspruch vor, alle in diesem Katalog angeführten Artikel ohne vorherige Ankündigung zum Zweck eines besseren Kundenservices ändern oder ersetzen zu können.  
Alle Angaben hinsichtlich Bestandteile, Formen und Abmessungen erfolgen nur zu Informationszwecken.  
Die vollständige oder teilweise Wiedergabe dieser Drucksache ist ohne Genehmigung ihres Autors verboten.




**PAPELERA KONIK 55L.**


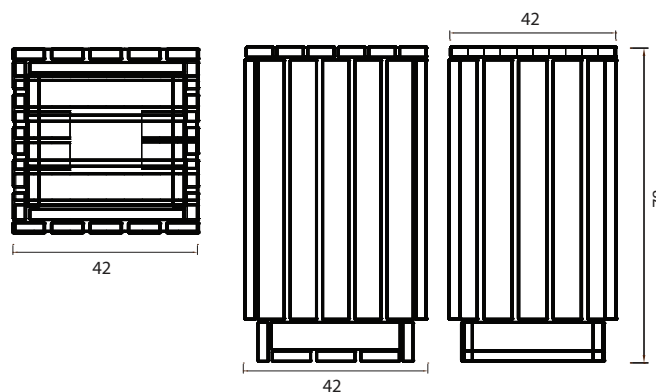
Montaje totalmente realizado con /  
Totally Assembly with Solteco PROFILE

70x30

Tornillería zincada o galvanizada / Zinc or galvanized Screws

Doble fijación interior

Peso aprox.: 40Kg.

**PAPELERA FUTURE 80 / FUTURE PLUS 80L.**


Montaje totalmente realizado con /  
Totally Assembly with Solteco PROFILE

70x30

100x30

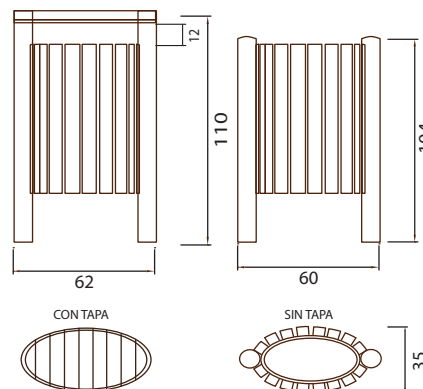
50x50

40x40

Tornillería zincada o galvanizada / Zinc or galvanized Screws

Peso aprox.: 65Kg.

\* Opción Plus:  
Equipado con un cubo extraíble colocado en el fondo  
Bloqueo de la tapa con candado y llave

**PAPELERA VALENCIA 75 L. [Con/sin tapa][With/no cover][Avec/sans top][Mit Deckel/Deckellosen]**


Montaje totalmente realizado con /  
Totally Assembly with Solteco PROFILE

70x30

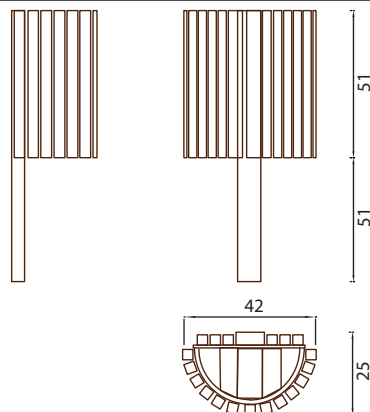
Ø70

100x30

Tornillería zincada o galvanizada / Zinc or galvanized Screws

Peso aprox. / Weight approx: 43Kg. / 36Kg.

## PAPELERA IBIZA 25 L.



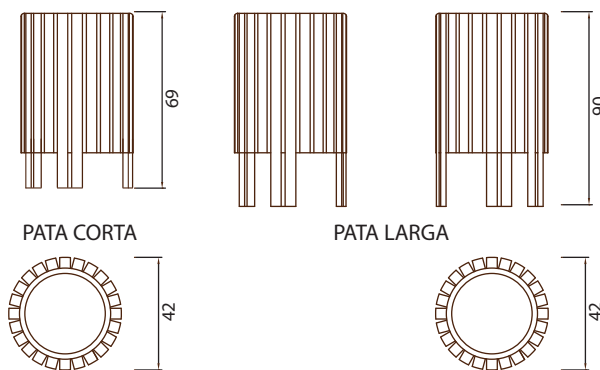
Montaje totalmente realizado con /  
Totally Assembly with Solteco PROFILE

40x40  
110x50  
100x30

Tornillería zincada o galvanizada / Zinc or galvanized Screws

Peso aprox. / Weight approx: 22Kg.

## PAPELERA CAPRI 40 L.



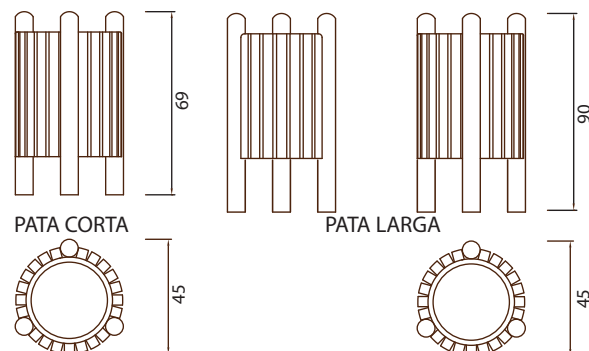
Montaje totalmente realizado con /  
Totally Assembly with Solteco PROFILE

40x40  
100x30

Tornillería zincada o galvanizada / Zinc or galvanized Screws

Peso aprox. / Weight approx: 29Kg.

## PAPELERA BARCELONA 40 L.



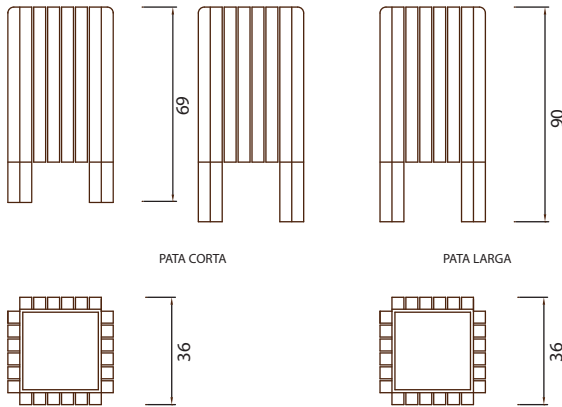
Montaje totalmente realizado con /  
Totally Assembly with Solteco PROFILE

40x40  
Ø7  
100x30

Tornillería zincada o galvanizada / Zinc or galvanized Screws

Peso aprox. / Weight approx: 33Kg.

## PAPELERA GIJÓN 40 L.



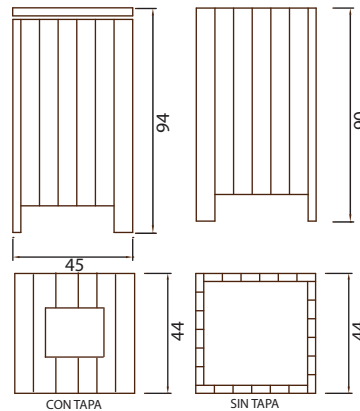
Montaje totalmente realizado con /  
Totally Assembly with Solteco PROFILE

40x40  
100x30

Tornillería zincada o galvanizada / Zinc or galvanized Screws

Peso aprox. / Weight approx: 31Kg.

## PAPELERA GIJÓN 100 L. [Con/sin tapa][With/no cover][Avec/sans top][Mit Deckel/Deckellosen]



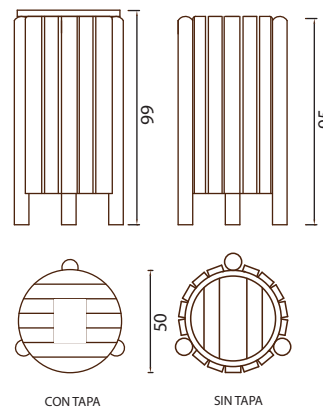
Montaje totalmente realizado con /  
Totally Assembly with Solteco PROFILE

70x30  
100x30

Tornillería zincada o galvanizada / Zinc or galvanized Screws

Peso aprox. / Weight approx: 43Kg. / 46Kg.

## PAPELERA ELCHE 100 L. [Con/sin tapa][With/no cover][Avec/sans top][Mit Deckel/Deckellosen]



Montaje totalmente realizado con /  
Totally Assembly with Solteco PROFILE

70x30  
Ø70  
100x30

Tornillería zincada o galvanizada / Zinc or galvanized Screws

Peso aprox. / Weight approx: 43Kg. / 50Kg.

## ÍNDICE/INDEX/INDEX/INDEX

## CERRAMIENTOS / PASARELAS / BALDOSAS

ENCLOSURES / FOOTBRIDGES / TILES  
CACHE CONTENEUR / DALLES / CAILLEBOTIS  
ABTRENNUNGEN / GARTENBÖDEN / PLATTEN

PAG.

CERRAMIENTO PERSIENNE  
CERRAMIENTO JAÉN  
CERRAMIENTO TOLEDO

42

CERRAMIENTO ALBORÁN  
PASARELA FIJA 125x50  
PASARELA FIJA 150x150

43

PASARELA FIJA 200x200  
PASARELA PLAYA 100-7  
PASARELA PLAYA 150-7

44

BALDOSA 50x50  
BALDOSA 60x60  
BALDOSA 100x100

45

## RECOMENDACIONES DE MONTAJE PARA CERRAMIENTOS:

- Altura recomendada: 1000-1200 mm. Máx.: 1450-1500 mm.
- Empleo de tramos cortos
- Para su anclaje a superficie utilizar calzas metálicas o enterramiento bajo suelo.

## RECOMMENDATIONS FOR MOUNTING ENCLOSURES:

- Recommended height: 1000-1200 mm. Max.: 1450-1500 mm.
- Use short lengths
- For attachment to surface with metallic shims or buried under ground.

## RECOMMANDATIONS POUR COFFRETS DE MONTAGE:

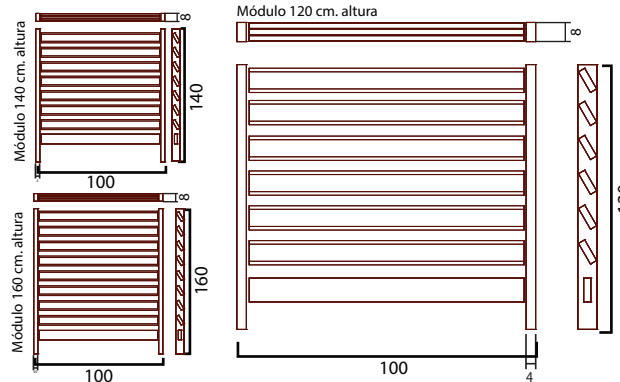
- Hauteur recommandée: 1000-1200 mm. Max.: 1450-1500 mm.
- Utilisez de courtes longueurs
- Surface de fixation à cales métalliques PLS ou enfouis sous terre.

## EINBAUEMPFEHLUNGEN FÜR ABTRENNUNGEN:

- Empfohlene Höhe: 1000 - 1200 mm. Max.: 1450 - 1500 mm
- Einsatz kurzer Abschnitte
- Zur Verankerung an der Oberfläche: metallische Stützkeile verwenden oder im Boden vergraben.



## CERRAMIENTO PERSIENNE



### Montaje totalmente realizado con / Totally Assembly with Solteco PROFILE

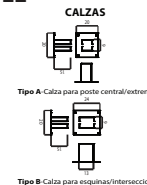
40x80  
125x35

Tornillería zincada o galvanizada /  
Zinc or galvanized Screws  
Calzas incluidas según medida y funcionalidad  
-Se incluye toda la tornillería salvo los tornillos de anclaje a suelo.

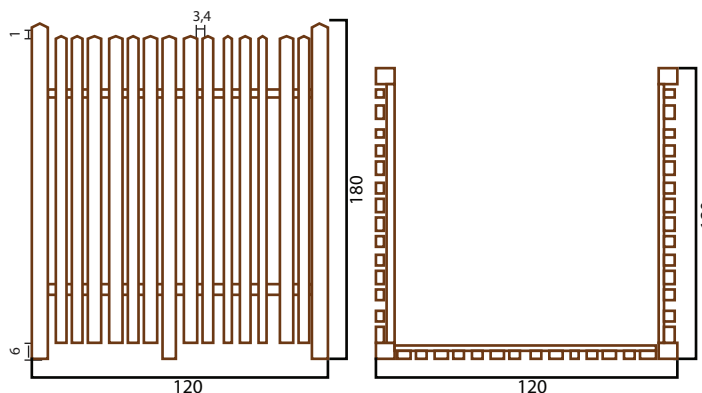
Peso aprox. / Weight approx: 33kg. /38kg. / 43kg.  
Módulo [1panel+2postes] / Section [1panel+2posts]  
Section [1 panneau+2poteaux] / Abschnitt [1Panel+2Pfähle]

#### Recomendaciones de montaje:

- Los tres módulos se ofrecen también en Solteco Profile 100x30
- En este caso aumenta el número de perfiles colocados en horizontal.
- Los módulos estándar pueden pedirse en medidas diferentes.
- Un tramo más ancho de 150 cm. podría combar y la estructura perdería fuerza de sujeción.
- Es aconsejable usar este artículo como cerramiento, no como vallado, debido a las dilataciones del plástico.
- No usar para proyectos muy largos debido a las características de la estructura.
- Las calzas Tipo A son para postes centrales y extremos.
- Las calzas Tipo B para esquinas.



## CERRAMIENTO JAÉN



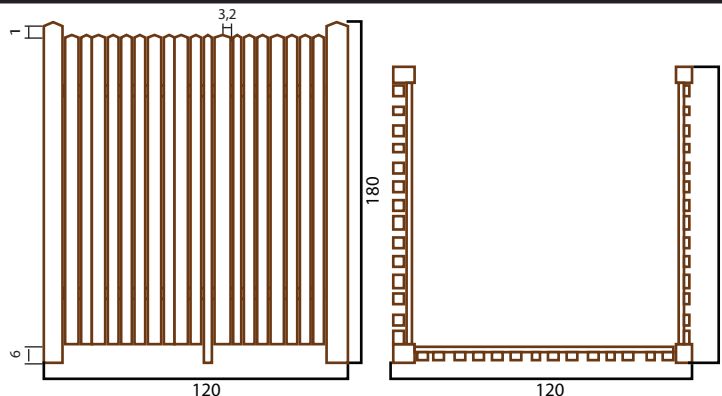
### Montaje totalmente realizado con / Totally Assembly with Solteco PROFILE

70x30  
90x90

Tornillería zincada o galvanizada /  
Zinc or galvanized Screws

Peso aprox. / Weight approx: 43kg.  
Tramo [1panel+1poste] / Section [1panel+1post]  
Section [1 panneau+1poste] / Abschnitt [1Panel+1 Beitrag]

## CERRAMIENTO TOLEDO

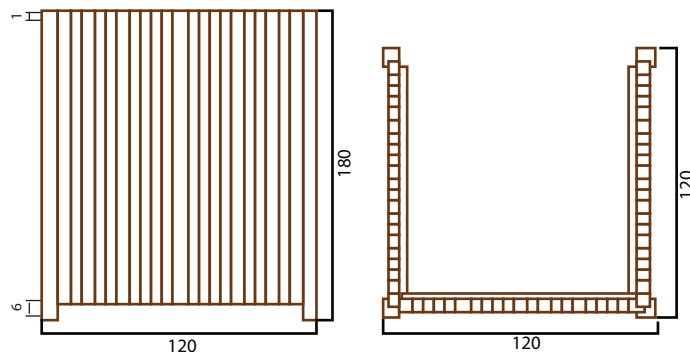


### Montaje totalmente realizado con / Totally Assembly with Solteco PROFILE

40x40  
70x30  
90x90

Tornillería zincada o galvanizada /  
Zinc or galvanized Screws

Peso aprox. / Weight approx: 45kg.  
Tramo [1panel+1poste] / Section [1panel+1post]  
Section [1 panneau+1poste] / Abschnitt [1Panel+1 Beitrag]



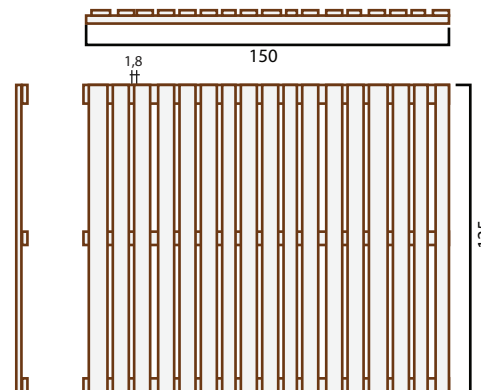
Montaje totalmente realizado con /  
Totally Assembly with Solteco PROFILE

70x30  
90x90

Tornillería zincada o galvanizada / Zinc or galvanized Screws

Peso aprox. / Weight approx: 47kg.  
Tramo [1 panel+1 poste] / Section [1 panel+1 post]  
Section [1 panneau+1 poste] / Abschnitt [1Panel+1 Beitrag]

### PASARELA FIJA 125x150



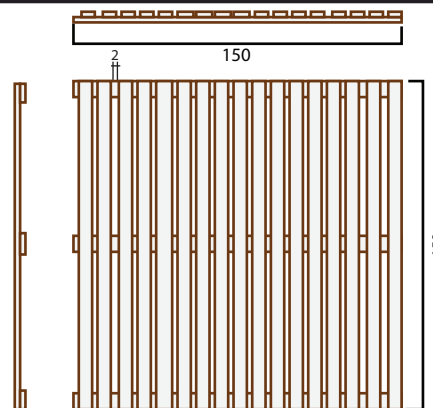
Montaje totalmente realizado con /  
Totally Assembly with Solteco PROFILE

70x30

Tornillería zincada o galvanizada / Zinc or galvanized Screws

Peso aprox. / Weight approx: 51kg.

### PASARELA FIJA 150x150



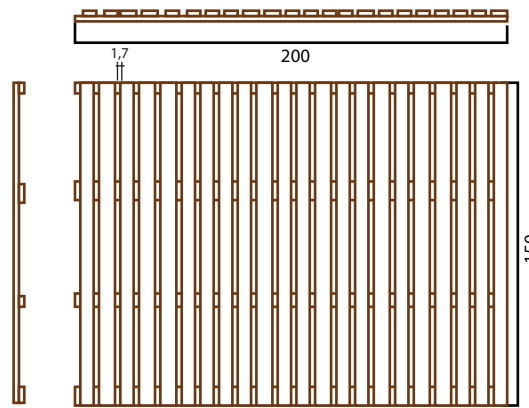
Montaje totalmente realizado con /  
Totally Assembly with Solteco PROFILE

70x30  
100x30

Tornillería zincada o galvanizada / Zinc or galvanized Screws

Peso aprox. / Weight approx: 62kg.

## PASARELA FIJA 200x200



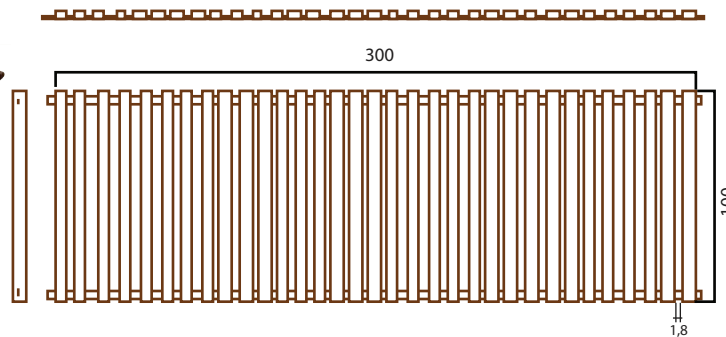
**Montaje totalmente realizado con /  
Totally Assembly with Solteco PROFILE**

70x30  
100x30

Tornillería zincada o galvanizada / Zinc or galvanized Screws

Peso aprox. / Weight approx: 112kg.

## PASARELA PLAYA 100-7 / 100-10



**Fabricado totalmente con Solteco PROFILE /  
Totally Assembly with Solteco PROFILE**

**FORMATO 100-7 / FORMAT 100-7**

70x30

Banda / Strip / Ruban / Streife 2,5 m.l.

Tornillería zincada o galvanizada / Zinc or galvanized Screws

Peso aprox / Weight approx.: 23kg./m.l.

**FORMATO 100-10 / FORMAT 100-10**

100x30

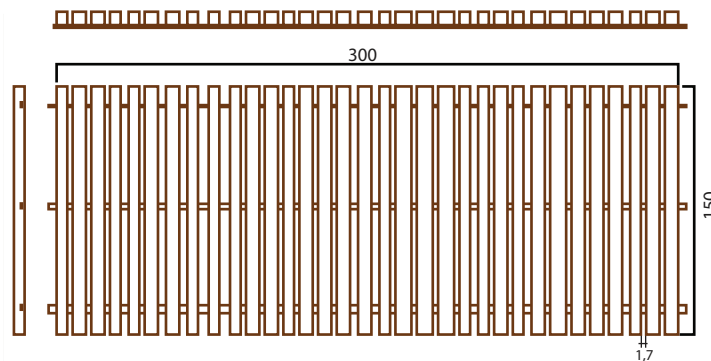
Banda / Strip / Ruban / Streife 2,5 m.l.

Tornillería zincada o galvanizada / Zinc or galvanized Screws

Peso aprox. / Weight approx: 24kg./m.l.

Este modelo se ofrece en dos formatos de perfil / two formats of profile

## PASARELA PLAYA 150-7 / 150-10



**Fabricado totalmente con Solteco PROFILE /  
Totally Assembly with Solteco PROFILE**

**FORMATO 150-7 / FORMAT 150-7**

70x30

Banda / Strip / Ruban / Streife 2,5 m.l.

Tornillería zincada o galvanizada / Zinc or galvanized Screws

Peso aprox. / Weight approx: 36kg./m.l.

**FORMATO 150-10 / FORMAT 150-10**

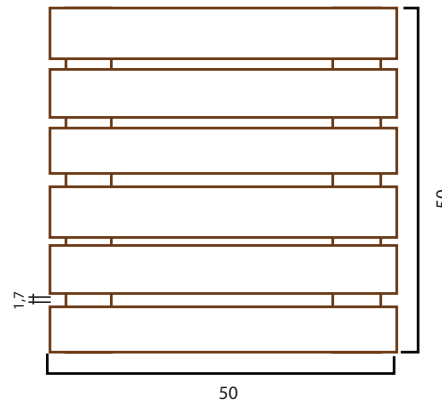
100x30

Banda / Strip / Ruban / Streife 2,5 m.l.

Tornillería zincada o galvanizada / Zinc or galvanized Screws

Peso aprox. / Weight approx: 37kg./m.l.

Este modelo se ofrece en dos formatos de perfil / two formats of profile

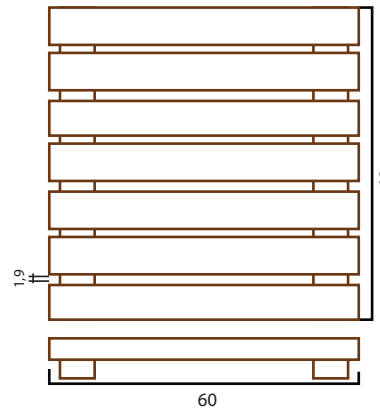
**BALDOSA FIJA 50**

**Montaje totalmente realizado con /  
Totally Assembly with Solteco PROFILE**

70x30

Tornillería zincada o galvanizada / Zinc or galvanized Screws

Peso aprox. / Weight approx: 7,8kg.

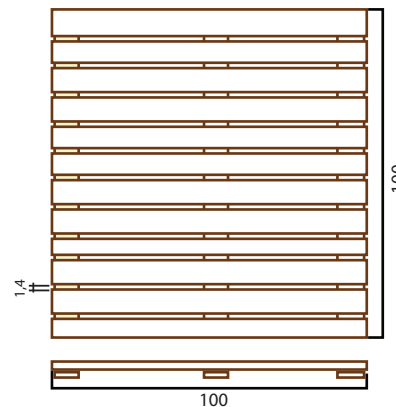
**BALDOSA FIJA 60**

**Montaje totalmente realizado con /  
Totally Assembly with Solteco PROFILE**

70x30

Tornillería zincada o galvanizada / Zinc or galvanized Screws

Peso aprox. / Weight approx: 10,5kg.

**BALDOSA FIJA 100**

**Montaje totalmente realizado con /  
Totally Assembly with Solteco PROFILE**

70x30

Tornillería zincada o galvanizada / Zinc or galvanized Screws

Peso aprox. / Weight approx: 27,5kg.



Montaje instalado en Andorra

# VALLADOS/FENCES/CLOTURES/ZÄUNE

Familia: SOLTECO FURNISHING (MOBILIARIO):  
FURNITURE/MOBILER/MÖBEL

## ÍNDICE/INDEX/INDEX/INDEX

### VALLADOS/FENCES/CLOTURES/ZÄUNE

VALLADO RÚSTICO 150x100  
VALLADO CUENCA 150x100  
VALLADO PAMPLONA 100 46

VALLADO JAÉN-040  
VALLADO JAÉN-070  
VALLADO JAÉN-100 47

VALLADO TOLEDO-040  
VALLADO TOLEDO-070  
VALLADO TOLEDO-100 48

VALLADO HUESCA-70  
VALLADO HUESCA-100  
VALLADO HUESCA-120 49

VALLADO VIGO-70  
VALLADO VIGO-100  
VALLADO VIGO-120 50

VALLADO IBIZA-040  
VALLADO LEÓN-200 51

#### RECOMENDACIONES DE MONTAJE

- Altura máxima de vallado 120cm.
- Altura recomendada de vallado 100cm.
- Tener en cuenta la dilatación del material para prever su colocación.
- Consultar a fábrica las especificaciones óptimas de montaje para minimizar los posibles problemas

#### RECOMMENDATIONS

- Maximum height 120cm fence.
- Recommended height 100cm fence.
- Consider the expansion of the material to provide placement.
- Consult factory optimal assembly specifications to minimize potential problems

#### INDICATIONS

- Hauteur maximale des clôtures de 120cm.
- Recommandé par des clôtures de 100cm de hauteur.
- Prendre en compte la dilatation du matériau
- Consulter les spécifications de montage pour minimiser les problèmes potentiels

#### EINBAUEMPFEHLUNGEN

- Maximale Zaunhöhe: 120 cm
- Empfohlene Zaunhöhe: 100 cm
- Vor Anbringung Materialdehnung berücksichtigen.
- Erkundigen Sie sich im Werk nach den optimalen Einbauspezifikationen um ggfs. Probleme zu vermeiden.

#### OBSERVACIONES

- Todos los vallados incluyen los herrajes necesarios para su montaje, a excepción de las calzas metálicas para sujeción a superficie. [Solteco S.L. también los suministra, o pueden adquirirse por separado]
- Se ofrece la posibilidad de servir postes de mayor longitud que la especificada en catálogo, para enterramiento. [Esto conlleva el correspondiente incremento en la tarifa]

- Los precios de tarifa incluyen un tramo de vallado y un poste.
- La relación de tramos y vallados completos es indicativa, ofrecida a modo de ejemplo y buscando la optimización de material y fabricación.
- Consultenos para un montaje concreto y realizaremos un estudio sobre las variaciones en la forma del tramo y el conjunto del vallado. [Cualquier variación o cambio puede suponer una modificación en los precios de tarifa]

#### NOTES

- All fences include necessary mounting hardware, except metal shims for attachment to surface. [Solteco S.L. also supplied, or can be purchased separately]
- It offers the possibility of poles serve longer than the specified catalog for burial. [This implies a corresponding increase in the rate]
- Rate prices include a section of fence and a pole.
- The ratio of full walled and sections is indicative, given by way of example and seeking to optimize material and manufacturing. Ask us for a particular mount and carry out a study on variations in the shape of the section and the whole fence. [Any variation or change can mean a change in fare prices]

#### OBSERVATIONS

- Tous les clôtures comprennent le matériel de montage nécessaire, sauf pour les cales métalliques pour la fixation à la surface. [Solteco S.L. également fourni, ou peuvent être achetés séparément]
- Il offre la possibilité de pôles servent plus que le catalogue spécifié pour l'enterrement. [Il en résulte une augmentation correspondante du taux]
- Prix-tarifaires incluent une section de la clôture et un poteau.

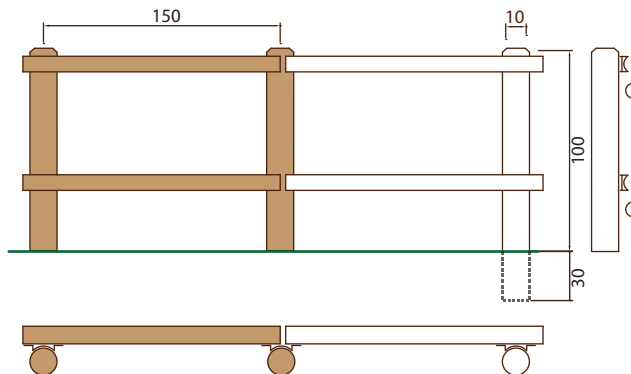
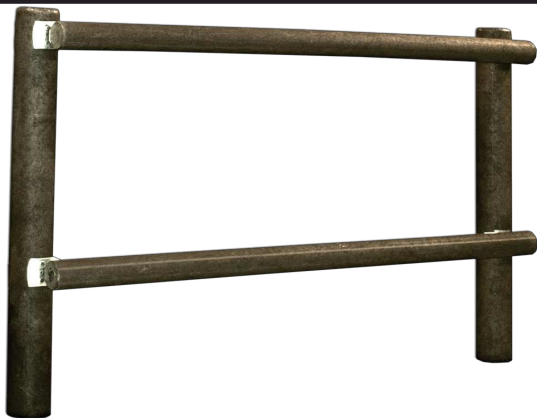
- Le ratio des sections à parois pleines et est indicative, donnée à titre d'exemple et en cherchant à optimiser les matériaux et la fabrication. Demandez-nous un montage particulier et de mener une étude sur les variations de la forme de la section et l'ensemble de la clôture.
- [Toute modification ou de changement peut signifier un changement dans le prix des billets]

#### BEMERKUNGEN

- Alle Zäune werden mit den für den Einbau notwendigen Beschlägen, mit Ausnahme der Metallstützkeilen zur Befestigung an der Oberfläche geliefert. [Sie können auch von Solteco S.L. geliefert oder getrennt erworben werden.]
- Es besteht die Möglichkeit, längere Pfosten als die im Katalog spezifizierte Länge für Vergrabungen zu liefern. [Dadurch erhöht sich der jeweilige Preis.]
- Die Listenpreise enthalten einen Abschnitt Zaun und einen Pfosten.
- Das Verhältnis zwischen Abschnitten und kompletten Zäunen wird zur Information und als Beispiel angegeben, wobei die Material- und Fertigungsoptimierung angestrebt wird.

- Auf Anfrage der Kunden nach konkreten Einbauten können Änderungen an der Abschnittsform wie auch an der gesamten Umzäunung untersucht werden. [Alle Umstellungen oder Änderungen können eine Veränderung der Listenpreise zur Folge haben.]

## VALLADO RÚSTICO-150x100



**Montaje totalmente realizado con / Totally assembly with Solteco PROFILE**

Ø70  
Ø100

Pletina de anclaje/Mounting flange/Bride de montage/  
Anbaufansch

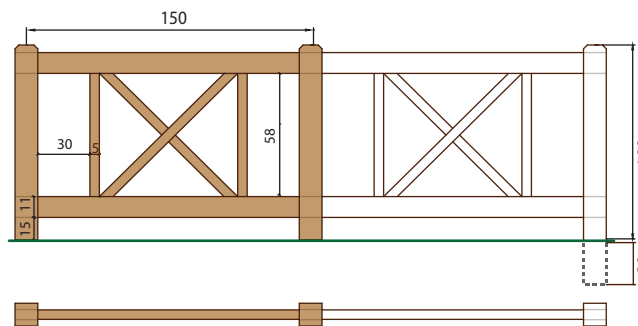
Tornillería zincada o galvanizada/ Zinc or galvanized Screws

Peso aprox. / Weight approx: 20,5kg.

Tramo [1panel+1poste] / Section [1panel+1post]  
Section [1 panneau+1poste] / Abschnitt [1Panel+1 Beitrag]

Este modelo se sirve también para enterramiento\*/ This model also to bury / Ce modèle a également à enterrer / Es besteht die Möglichkeit, längere Stützen zum Vergraben zu liefern

## VALLADO CUENCA-150x100



**Montaje totalmente realizado con / Totally assembly with Solteco PROFILE**

110x50  
106x106  
50x50

Tornillería zincada o galvanizada / Zinc or galvanized Screws

Peso aprox. / Weight approx: 32kg.

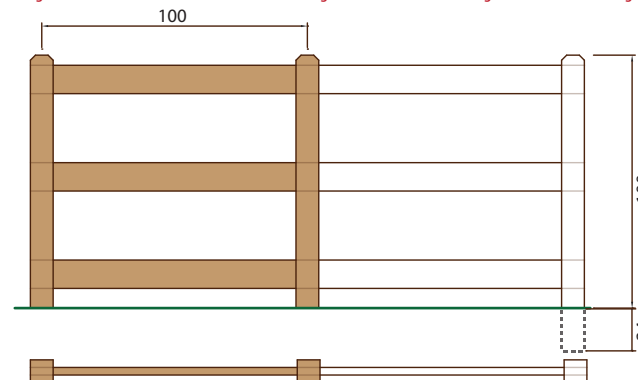
Tramo [1panel+1poste] / Section [1panel+1post]  
Section [1 panneau+1poste] / Abschnitt [1Panel+1 Beitrag]

Este modelo se sirve también para enterramiento\*/ This model also to bury / Ce modèle a également à enterrer / Es besteht die Möglichkeit, längere Stützen zum Vergraben zu liefern

## VALLADO PAMPLONA 100



Medida especial con longitud máxima de 1240mm. / Special measure with maximum length of 1240mm.  
Mesure spéciale d'une longueur maximale de 1240 mm. / Diese Umzäunung hat eine Sonderabmessung mit max.1240 mm Länge



**Montaje totalmente realizado con / Totally assembly with Solteco PROFILE**

90x90  
125x35

Tornillería zincada o galvanizada / Zinc or galvanized Screws

Peso aprox. / Weight approx: 21,4kg.

Tramo [1panel+1poste] / Section [1panel+1post]  
Section [1 panneau+1poste] / Abschnitt [1Panel+1 Beitrag]

Este modelo se sirve también para enterramiento\*/ This model also to bury / Ce modèle a également à enterrer / Es besteht die Möglichkeit, längere Stützen zum Vergraben zu liefern

Polígono Tambarria Vial Sur. N-232 Km. 334,6 26540. Alfaro, La Rioja. Spain | [solteco@solteco.es](mailto:solteco@solteco.es) | 941 181 598

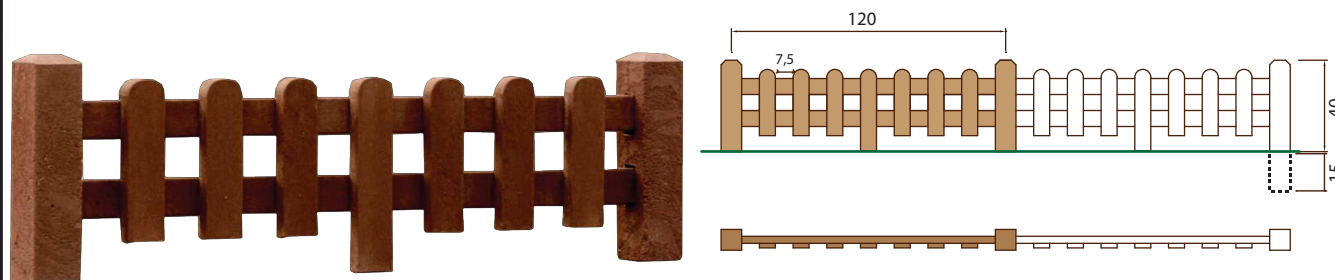
Solteco S.L. se reserva el derecho de modificar o reemplazar cualquiera de los artículos detallados en este catálogo sin previo aviso, en beneficio de un mejor servicio al cliente. Todos los datos referidos a componentes, formas y medidas tienen valor informativo

Montaje totalmente realizado con / Totally assembly with  
Solteco PROFILE

70x30  
90x90

Tornillería zincada o galvanizada / Zinc or galvanized Screws

Peso aprox. / Weight approx: 7,5kg.  
Tramo [1 panel+1 poste] / Section [1 panel+1 post]  
Section [1 panneau+1 poste] / Abschnitt [1Panel+1 Beitrag]



Este modelo se sirve también para enterramiento\* / This model also to bury / Ce modèle a également à enterrer / Es besteht die Möglichkeit, längere Stützen zum Vergraben zu liefern

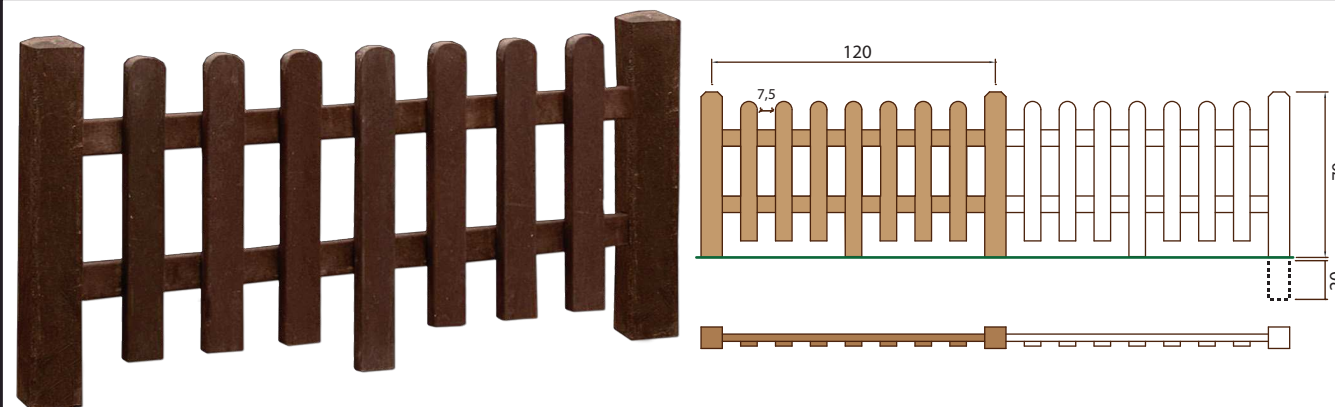
## VALLADO JAÉN-070

Montaje totalmente realizado con / Totally assembly with  
Solteco PROFILE

70x30  
90x90

Tornillería zincada o galvanizada / Zinc or galvanized Screws

Peso aprox. / Weight approx: 18kg.  
Tramo [1 panel+1 poste] / Section [1 panel+1 post]  
Section [1 panneau+1 poste] / Abschnitt [1Panel+1 Beitrag]



Este modelo se sirve también para enterramiento\* / This model also to bury / Ce modèle a également à enterrer / Es besteht die Möglichkeit, längere Stützen zum Vergraben zu liefern

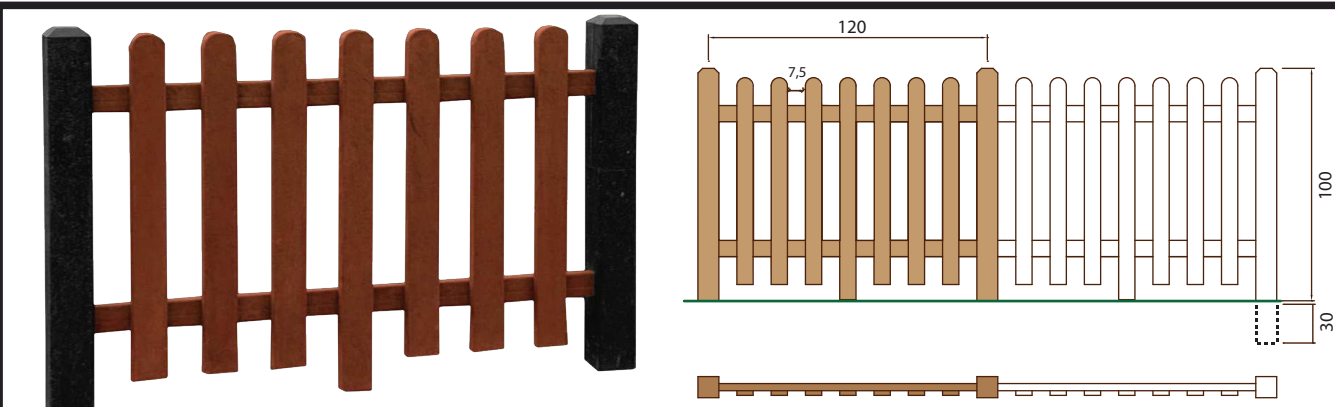
## VALLADO JAÉN-100

Montaje totalmente realizado con / Totally assembly with  
Solteco PROFILE

70x30  
90x90

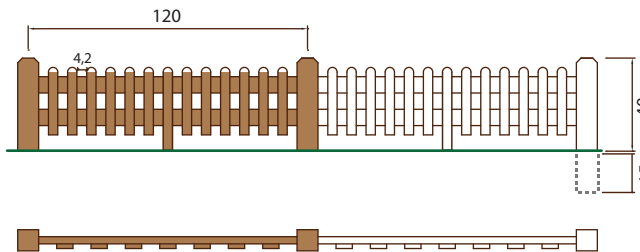
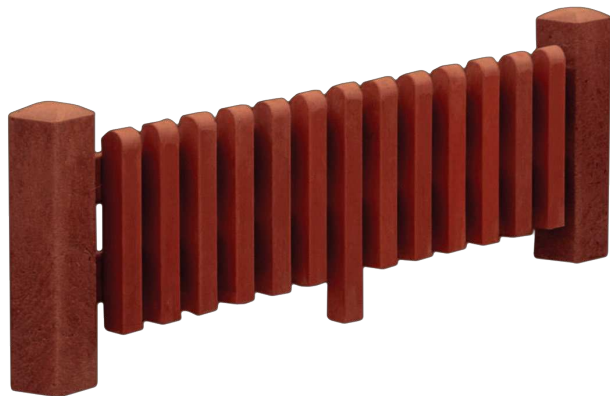
Tornillería zincada o galvanizada / Zinc or galvanized Screws

Peso aprox. / Weight approx: 25kg.  
Tramo [1 panel+1 poste] / Section [1 panel+1 post]  
Section [1 panneau+1 poste] / Abschnitt [1Panel+1 Beitrag]



Este modelo se sirve también para enterramiento\* / This model also to bury / Ce modèle a également à enterrer / Es besteht die Möglichkeit, längere Stützen zum Vergraben zu liefern

## VALLADO TOLEDO-040



**Montaje totalmente realizado con / Totally assembly with Solteco PROFILE**

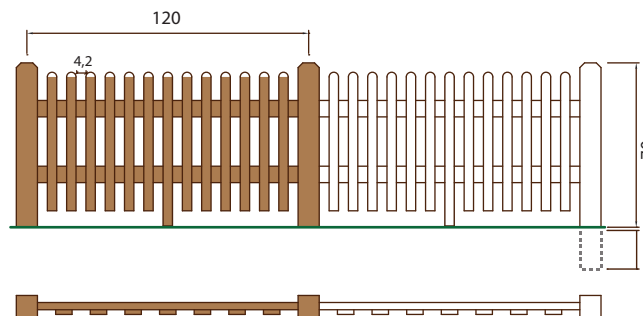
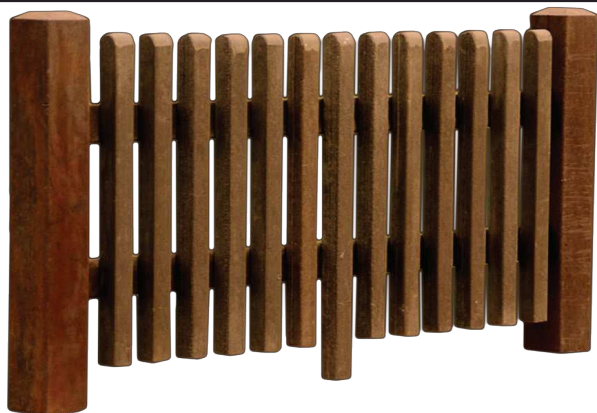
40x40  
70x30  
90x90

Tornillería zincada o galvanizada / Zinc or galvanized Screws

Peso aprox. / Weight approx: 13kg.  
Tramo [1 panel+1 poste] / Section [1 panel+1 post]  
Section [1 panneau+1 poste] / Abschnitt [1 Panel+1 Beitrag]

Este modelo se sirve también para enterramiento\* / This model also to bury / Ce modèle a également à enterrer / Es besteht die Möglichkeit, längere Stützen zum Vergraben zu liefern

## VALLADO TOLEDO-070



**Montaje totalmente realizado con / Totally assembly with Solteco PROFILE**

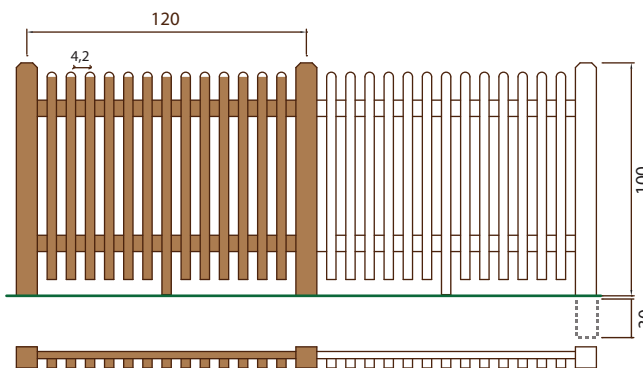
40x40  
70x30  
90x90

Tornillería zincada o galvanizada / Zinc or galvanized Screws

Peso aprox. / Weight approx: 25kg.  
Tramo [1 panel+1 poste] / Section [1 panel+1 post]  
Section [1 panneau+1 poste] / Abschnitt [1 Panel+1 Beitrag]

Este modelo se sirve también para enterramiento\* / This model also to bury / Ce modèle a également à enterrer / Es besteht die Möglichkeit, längere Stützen zum Vergraben zu liefern

## VALLADO TOLEDO-100



**Montaje totalmente realizado con / Totally assembly with Solteco PROFILE**

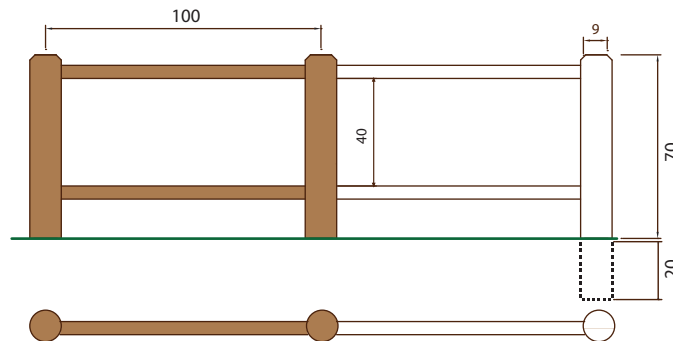
40x40  
70x30  
90x90

Tornillería zincada o galvanizada / Zinc or galvanized Screws

Peso aprox. / Weight approx: 29kg.  
Tramo [1 panel+1 poste] / Section [1 panel+1 post]  
Section [1 panneau+1 poste] / Abschnitt [1 Panel+1 Beitrag]

Este modelo se sirve también para enterramiento\* / This model also to bury / Ce modèle a également à enterrer / Es besteht die Möglichkeit, längere Stützen zum Vergraben zu liefern

## VALLADO HUESCA-070



Montaje totalmente realizado con / Totally assembly with  
Solteco PROFILE

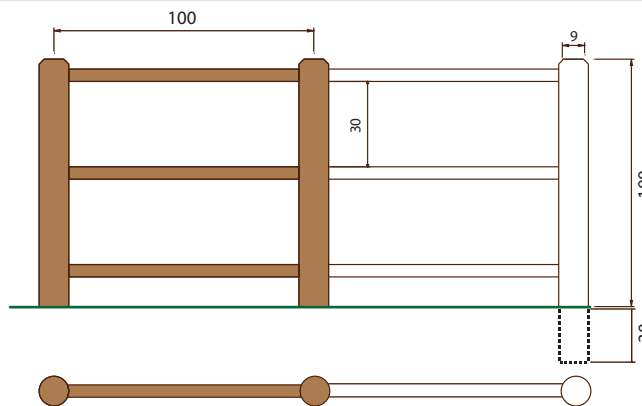
Ø50  
Ø90

Tornillería zincada o galvanizada / Zinc or galvanized Screws

Peso aprox. / Weight approx: 7,5kg.  
Tramo [1 panel+1 poste] / Section [1 panel+1 post]  
Section [1 panneau+1 poste] / Abschnitt [1 Panel+1 Beitrag]

Este modelo se sirve también para enterramiento\*/ This model also to bury / Ce modèle a également à enterrer / Es besteht die Möglichkeit, längere Stützen zum Vergraben zu liefern

## VALLADO HUESCA-100



Montaje totalmente realizado con / Totally assembly with  
Solteco PROFILE

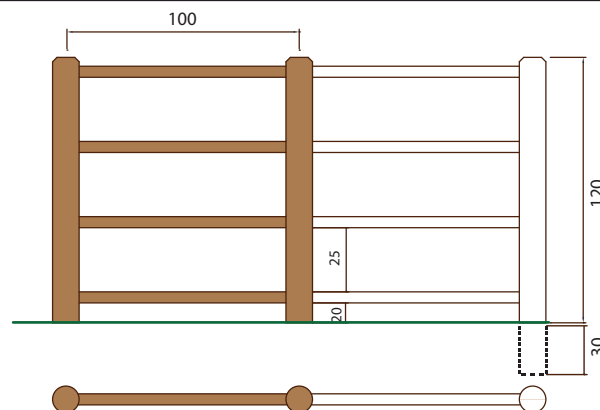
Ø50  
Ø90

Tornillería zincada o galvanizada / Zinc or galvanized Screws

Peso aprox / Weight approx.: 11kg.  
Tramo [1 panel+1 poste] / Section [1 panel+1 post]  
Section [1 panneau+1 poste] / Abschnitt [1 Panel+1 Beitrag]

Este modelo se sirve también para enterramiento\*/ This model also to bury / Ce modèle a également à enterrer / Es besteht die Möglichkeit, längere Stützen zum Vergraben zu liefern

## VALLADO HUESCA-120



Montaje totalmente realizado con / Totally assembly with  
Solteco PROFILE

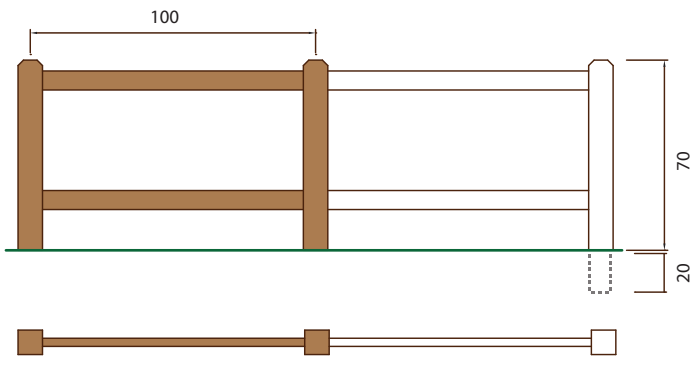
Ø50  
Ø90

Tornillería zincada o galvanizada / Zinc or galvanized Screws

Peso aprox. / Weight approx: 13,5kg.  
Tramo [1 panel+1 poste] / Section [1 panel+1 post]  
Section [1 panneau+1 poste] / Abschnitt [1 Panel+1 Beitrag]

Este modelo se sirve también para enterramiento\*/ This model also to bury / Ce modèle a également à enterrer / Es besteht die Möglichkeit, längere Stützen zum Vergraben zu liefern

VALLADO VIGO-070



Montaje totalmente realizado con / Totally assembly with Solteco PROFILE

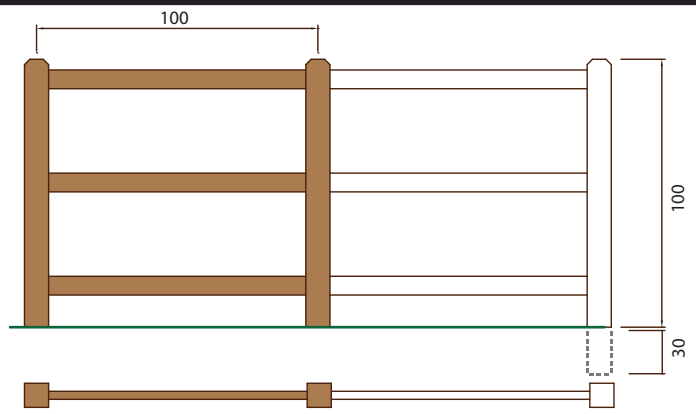
70x30  
90x90

Tornillería zincada o galvanizada / Zinc or galvanized Screws

Peso aprox. / Weight approx: 9,3kg.  
Tramo [1panel+1poste] / Section [1panel+1post]  
Section [1 panneau+1poste] / Abschnitt [1Panel+1 Beitrag]

Este modelo se sirve también para enterramiento\* / This model also to bury / Ce modèle a également à enterrer / Es besteht die Möglichkeit, längere Stützen zum Vergraben zu liefern

VALLADO VIGO-100



Montaje totalmente realizado con / Totally assembly with Solteco PROFILE

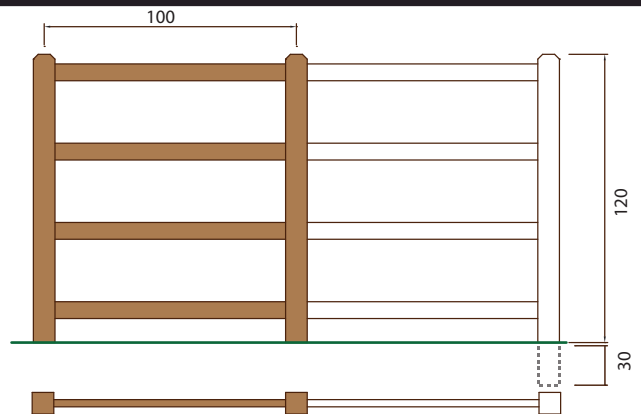
70x30  
90x90

Tornillería zincada o galvanizada / Zinc or galvanized Screws

Peso aprox. / Weight approx: 13,5kg.  
Tramo [1panel+1poste] / Section [1panel+1post]  
Section [1 panneau+1poste] / Abschnitt [1Panel+1 Beitrag]

Este modelo se sirve también para enterramiento\* / This model also to bury / Ce modèle a également à enterrer / Es besteht die Möglichkeit, längere Stützen zum Vergraben zu liefern

VALLADO VIGO-120



Montaje totalmente realizado con / Totally assembly with Solteco PROFILE

70x30  
90x90

Tornillería zincada o galvanizada / Zinc or galvanized Screws

Peso aprox. / Weight approx: 17kg.  
Tramo [1panel+1poste] / Section [1panel+1post]  
Section [1 panneau+1poste] / Abschnitt [1Panel+1 Beitrag]

Este modelo se sirve también para enterramiento\* / This model also to bury / Ce modèle a également à enterrer / Es besteht die Möglichkeit, längere Stützen zum Vergraben zu liefern

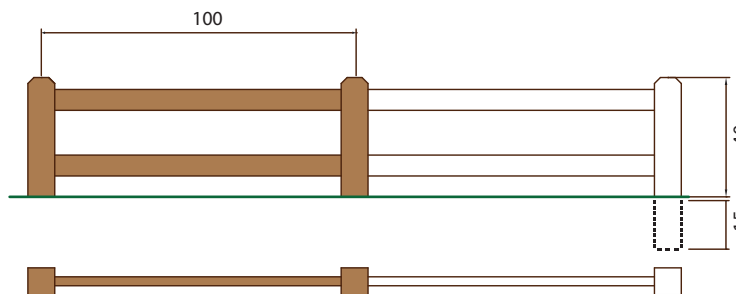
## VALLADO IBIZA-040

Montaje totalmente realizado con / Totally assembly with Solteco PROFILE

70x30  
90x90

Tornillería zincada o galvanizada / Zinc or galvanized Screws

Peso aprox. / Weight approx: 7kg.  
Tramo [1panel+1poste] / Section [1panel+1post]  
Section [1 panneau+1 poste] / Abschnitt [1Panel+1 Beitrag]



Este modelo se sirve también para enterramiento\*/This model also to bury / Ce modèle a également à enterrer / Es besteht die Möglichkeit, längere Stützen zum Vergraben zu liefern

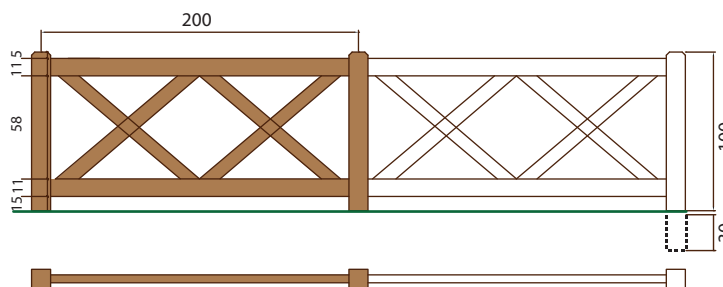
## VALLADO LEÓN-200

Montaje totalmente realizado con / Totally assembly with Solteco PROFILE

110x50  
106x106  
50x50

Tornillería zincada o galvanizada / Zinc or galvanized Screws

Peso aprox. / Weight approx: 39kg.  
Tramo [1panel+1poste] / Section [1panel+1post]  
Section [1 panneau+1 poste] / Abschnitt [1Panel+1 Beitrag]



Este modelo se sirve también para enterramiento\*/This model also to bury / Ce modèle a également à enterrer / Es besteht die Möglichkeit, längere Stützen zum Vergraben zu liefern





**Fe de erratas:**  
Corrección de formato y medidas en Aparcabicis  
**Misprint:**  
Shape and measures actualized in Cycle Stands

# VARIOS/VARIOUS/DIVERS/SONSTIGE

Familia: SOLTECO FURNISHING [MOBILIARIO].  
**FURNITURE/MOBILER/MÖBEL**

## ÍNDICE/INDEX/INDEX/INDEX

### VARIOS/VARIOUS/DIVERS/DIVERSE

PAG.

APARCABICIS URBANO 8 PLAZAS  
APARCABICIS URBANO 4 PLAZAS  
CAJÓN DE JUEGOS / ARENERO

54

APARCABICIS CAMPO  
APARCABICIS PARQUE  
ARENERO 16x6,5 CM

55

BOLARDO Ø9 CM [Liso / 1 ranura / 2 ranuras]  
BOLARDO 9x9 CM [Liso / 1 ranura / 2 ranuras]

56

MESA INFORMATIVA 60x40 CM  
MESA INFORMATIVA 80x50 CM  
MESA INFORMATIVA 100x60 CM

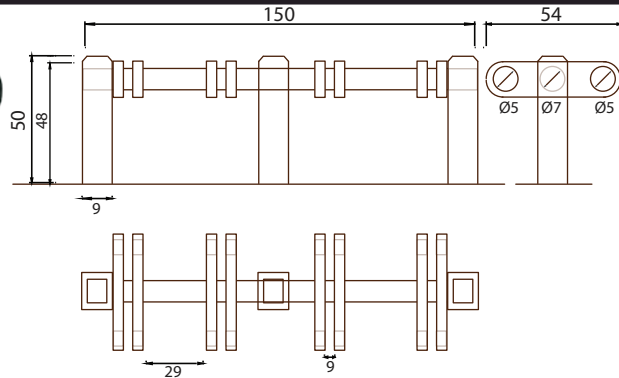
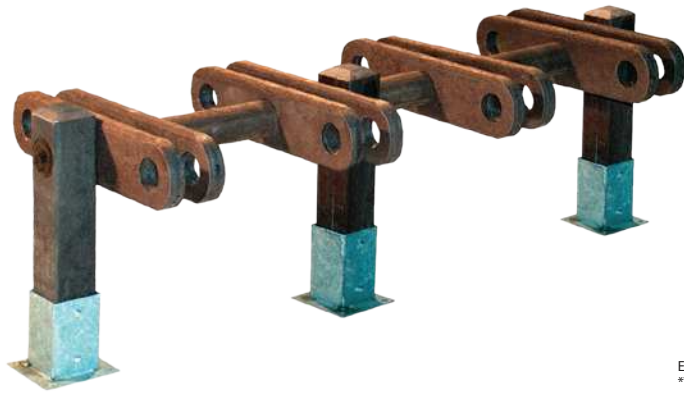
57

PANEL INFORMATIVO CON TEJADO 240x120 CM  
PANEL INFORMATIVO LISO 180x120 CM  
PILÓN PUBLICITARIO

58



**APARCABICIS 8 PLAZAS / Cycle stand / Parking vélos / STÄDTISCHE FAHRRADPARKER**



**Montaje totalmente realizado con/  
Totally assembly with Solteco PROFILE**

Ø70  
90x90  
125x35

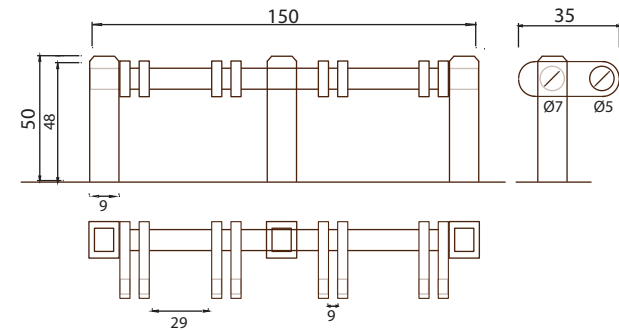
Tornillería zincada o galvanizada / Zinc or galvanized Screws

Peso aprox. / Weight approx: 29kg.

Este modelo se sirve también con poste de 90x90x700 mm para enterramiento\*

\*This model also with post 90x90x700 mm to bury / Ce modèle a également avec post de 90x90x700 mm à enterrer / Dieses Modell wird auch mit 90x90x700 mm Pfosten zum Vergraben geliefert

**APARCABICIS 4 PLAZAS / Cycle stand / Parking vélos / STÄDTISCHE FAHRRADPARKER**



**Montaje totalmente realizado con/  
Totally assembly with Solteco PROFILE**

Ø70  
90x90  
125x35

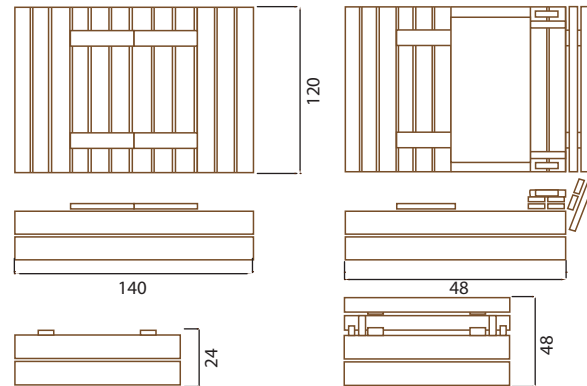
Tornillería zincada o galvanizada / Zinc or galvanized Screws

Peso aprox. / Weight approx: 22kg.

Este modelo se sirve también con poste de 90x90x700 mm para enterramiento\*

\*This model also with post 90x90x700 mm to bury / Ce modèle a également avec post de 90x90x700 mm à enterrer / Dieses Modell wird auch mit 90x90x700 mm Pfosten zum Vergraben geliefert

**ARENERO-CAJÓN DE JUEGOS / SANDBOX-TOYBOX / BAC À SABLE-TIROIR POUR JOUETS / SANDKASTEN-SPIELEKASTEN**



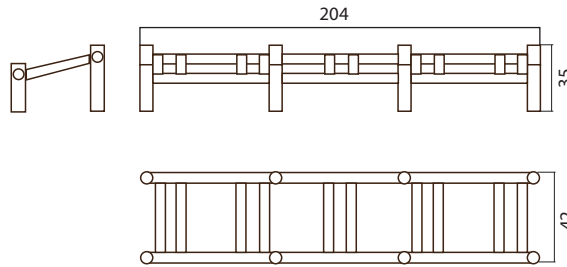
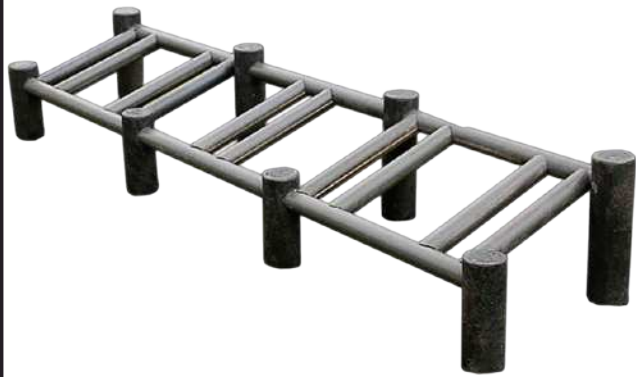
**Montaje totalmente realizado con / Totally Assembly with  
Solteco PROFILE**

100x30  
50x50

Tornillería zincada o galvanizada / Zinc or galvanized Screws

Peso aprox. / Weight approx: 78Kg.

**APARCABICIS CAMPO / FIELD Cycle stand / CHAMP Range vélo / FAHRRADPARKER FELD**



**Montaje totalmente realizado con / Totally assembly with Solteco PROFILE**

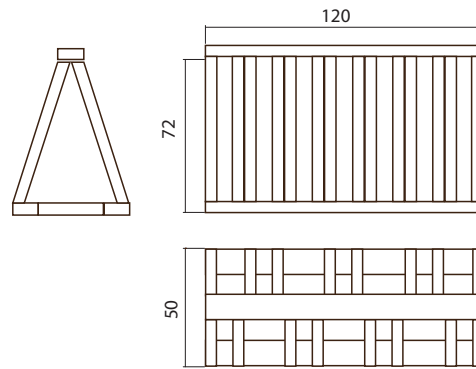
Ø90  
Ø50

Tornillería zincada o galvanizada / Zinc or galvanized Screws

Peso aprox. / Weight approx: 28kg.

Este modelo se sirve también para enterramiento\*  
\*This model also to bury / Ce modèle a également à enterrer / Es besteht die Möglichkeit, längere Stützen zum Vergraben zu liefern

**APARCABICIS PARQUE / PARK Cycle stand / PARK Range vélo / FAHRRADPARKER PARK**



**Montaje totalmente realizado con / Totally assembly with Solteco PROFILE**

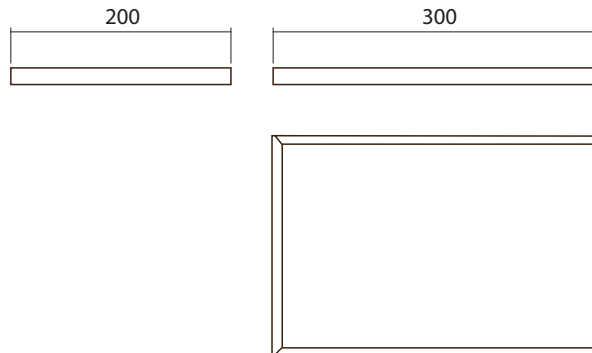
110x50  
50x50

Tornillería zincada o galvanizada / Zinc or galvanized Screws

Tapones / Caps Ø12

Peso aprox. / Weight approx: 46kg.

**ARENERO / SAND BOX / BAC À SABLE / SANDKASTEN**

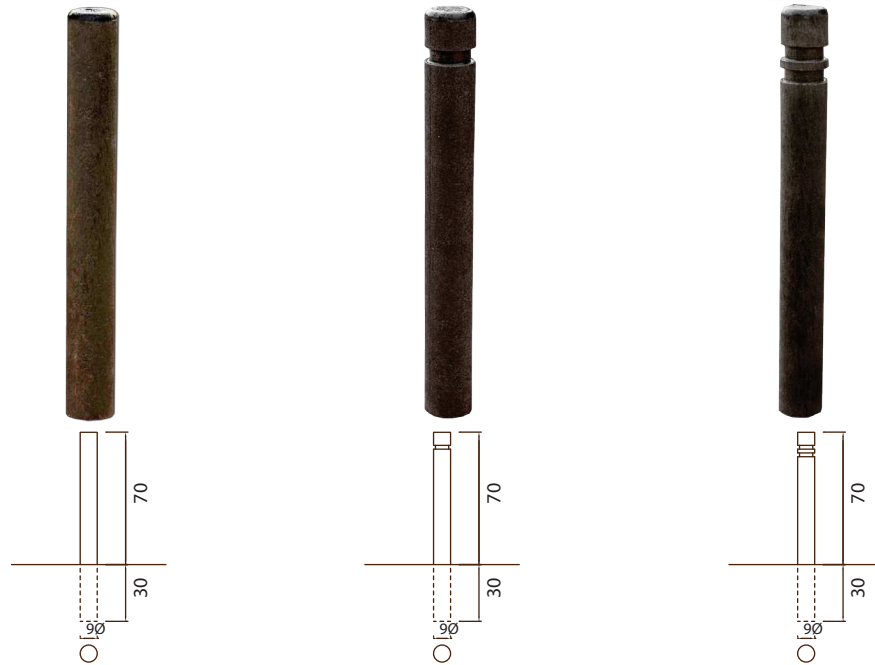


**Montaje totalmente realizado con / Totally assembly with Solteco PROFILE**

160x65

Tornillería zincada o galvanizada / Zinc or galvanized Screws

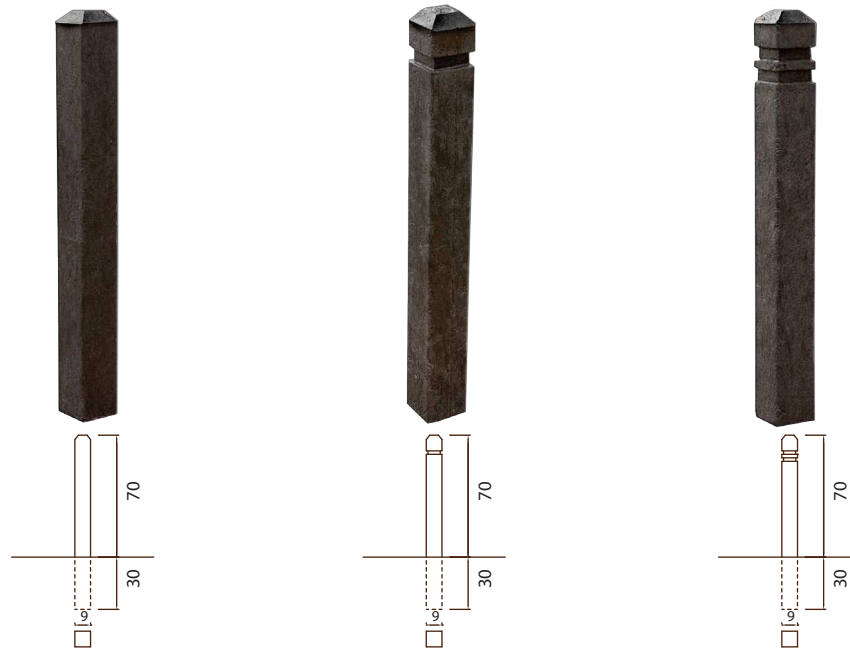
Peso aprox. / Weight approx: 9kg./m.l.

**BOLARDO / BOLLARD / PÔTELET / POLLER Ø9 [Liso / 1 ranura / 2 ranuras]**

Montaje totalmente realizado con / Totally assembly with Solteco PROFILE

Ø90

Peso aprox. / Weight approx: 5,9kg. / 5,8kg. / 5,8kg.

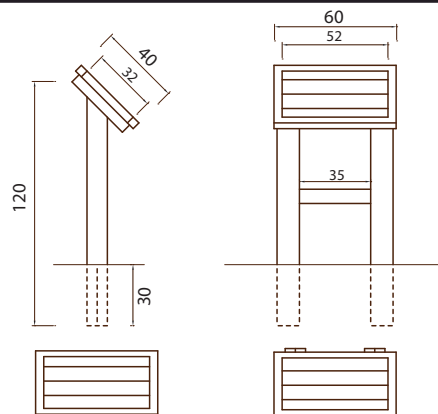
**BOLARDO / BOLLARD / PÔTELET / POLLER 9x9 [Liso / 1 ranura / 2 ranuras]**

Montaje totalmente realizado con / Totally assembly with Solteco PROFILE

90x90

Peso aprox. / Weight approx: 7,5kg. / 7,4kg. / 7,4kg.

## MESA INFORMATIVA / INFO TABLE / TABLE D'INFORMATION / INFORMATIONSTISCH 60x40



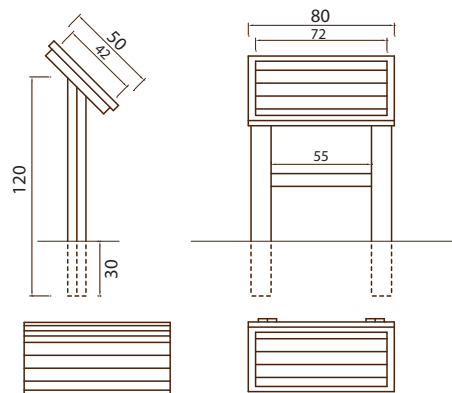
Montaje totalmente realizado con / Totally assembly with  
Solteco PROFILE

110x50  
50x50  
100x30  
40x40

Tornillería zincada o galvanizada / Zinc or galvanized Screws

Peso aprox. / Weight approx: 39kg.

## MESA INFORMATIVA / INFO TABLE / TABLE D'INFORMATION / INFORMATIONSTISCH 80x50



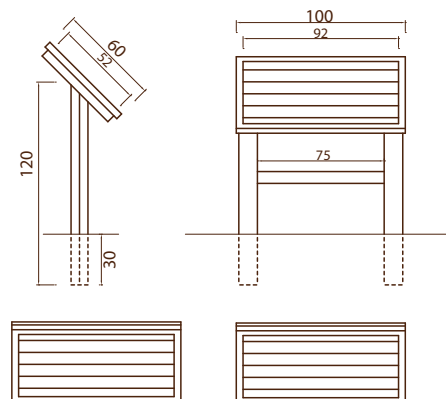
Montaje totalmente realizado con / Totally assembly with  
Solteco PROFILE

110x50  
50x50  
100x30  
40x40

Tornillería zincada o galvanizada / Zinc or galvanized Screws

Peso aprox / Weight approx.: 46kg.

## MESA INFORMATIVA / INFO TABLE / TABLE D'INFORMATION / INFORMATIONSTISCH 100x60



Montaje totalmente realizado con / Totally assembly with  
Solteco PROFILE

110x50  
50x50  
100x30  
40x40

Tornillería zincada o galvanizada / Zinc or galvanized Screws

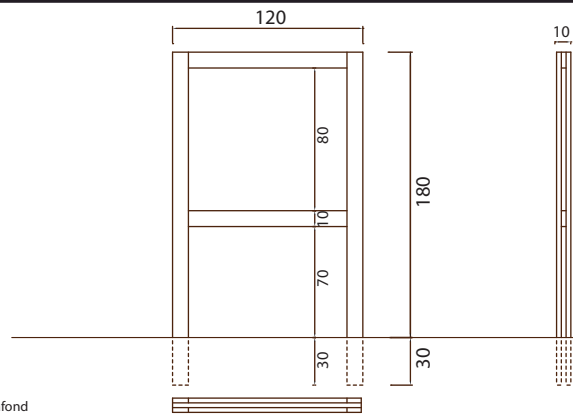
Peso aprox. / Weight approx: 54kg.



## PANEL INFORMATIVO LISO / INFO PANNEL / PANNEAU D'INFORMATION/ INFORMATIONSTAFEL GLATT



Plafón central no incluido / Central panel not included  
Panneau central non inclus / Liefervolumen ohne mittleren Plafond



Montaje totalmente realizado con / Totally assembly with  
**Solteco PROFILE**

100x30

Tornillería zincada o galvanizada / Zinc or galvanized Screws

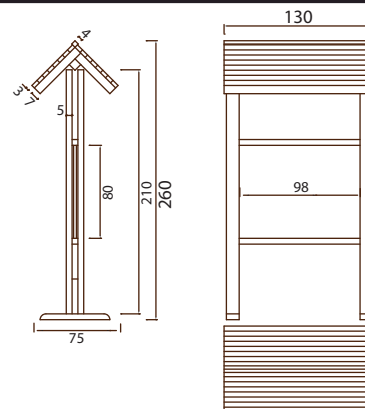
Tapones / Caps Ø12

Peso aprox. / Weight approx: 42kg.

## PANEL INFORMATIVO CON TEJADO / INFO PANNEL with roof / PANNEAU D'INFORMATION AVEC TOIT / INFORMATIONSTAFEL MIT DACH



Plafón central no incluido / Central panel not included  
Panneau central non inclus / Liefervolumen ohne mittleren Plafond



Montaje totalmente realizado con / Totally assembly with  
**Solteco PROFILE**

70x30

40x40

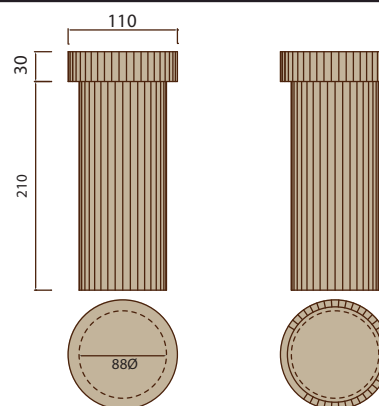
50x50

110x50

Tornillería zincada o galvanizada / Zinc or galvanized Screws

Peso aprox. / Weight approx: 140kg.  
[Tejadillo / Roof / Toit / Dach: 43kg.]

## PILÓN PUBLICITARIO / INFO PILON / POTEAU PUBLICITAIRE / LITFASSÄULE



Montaje totalmente realizado con / Totally assembly with  
**Solteco PROFILE**

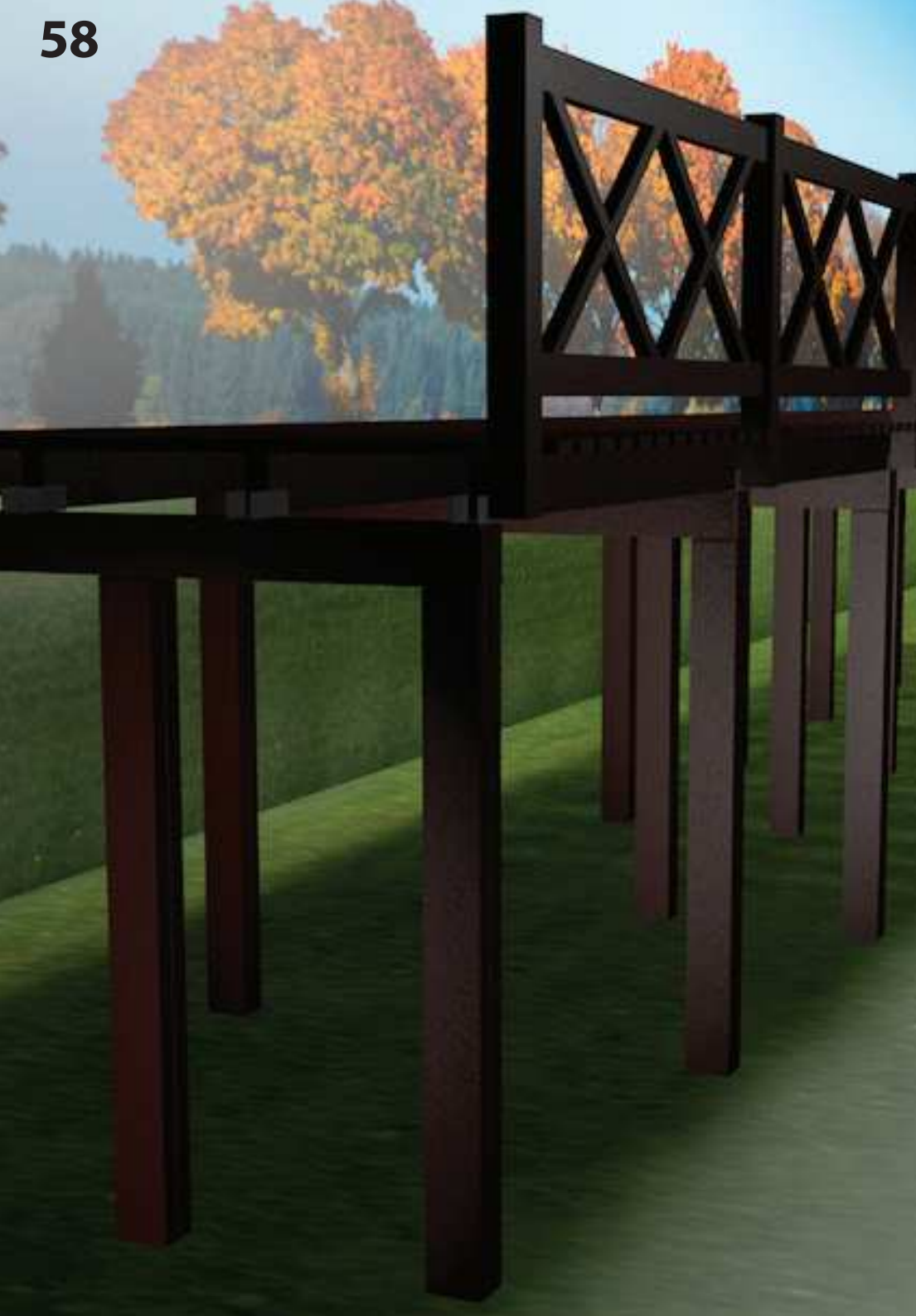
70x30

Pletina / Platen 10x50

Tubo / Tube 50x50

Tornillería zincada o galvanizada / Zinc or galvanized Screws

Peso aprox. / Weight approx: 283kg.



## ÍNDICE/INDEX/INDEX/INDEX

## ANEXO / ANNEX / ANNEXE / ANHANG

PAG.

BANCO LIMOGES  
BANCO ELITE 2M  
BANCO DECO 1,8M

59

PAPELERA KINETIC 100L  
PAPELERA FUTURE 100L  
PAPELERA KUBIK 120L

60

PAPELERA ELCHE 50L [Con tapa] [With cover]  
BANCO BAUHAUS 150 con respaldo  
OTROS / OTHERS / AUTRES / WEITERE

61

OTROS / OTHERS / AUTRES / WEITERE

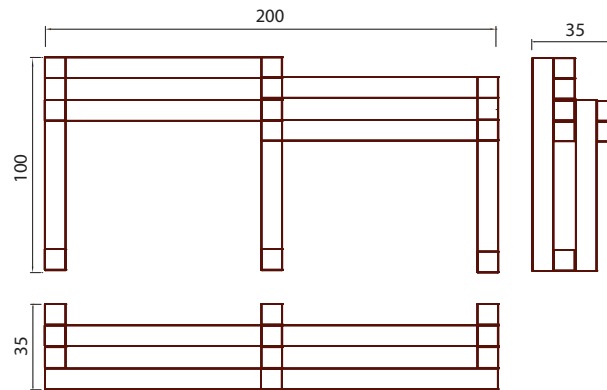
62-63

Esta sección contiene artículos en preparación, prototipos y diseños aún no comercializados, pero son un claro referente para mostrar las enormes posibilidades del Solteco Profile.  
El departamento de I+D está siempre en constante búsqueda de nuevos usos, formas y combinaciones de nuestro perfil para satisfacer las exigencias de nuestros clientes. t

This section contains articles in preparation, design and prototypes not yet sold, but they are a clear reference to show the enormous potential of Solteco Profile.  
The R & D department is in constant search for new uses, forms and combinations of our profile to meet the requirements of our customers. Please ask for more information about any item.

Vous trouverez des produits en cours de réalisation, des prototypes .  
Cela vous donnera une idée du potentiel de notre produit et des différents champs d'application des lames SOLTECO Profile .  
Notre constant souci d'innovation et de recherche nous amènent à répondre , satisfaire et s'adapter à la demande du marché du mobilier urbain qui est en constante évolution .  
Nous proposons des solutions qui s'adaptent à tout types d'environnement. S'il vous plaît demander des détails sur n'importe quel article.

Dieser Abschnitt enthält Artikel in Vorbereitung, Design-Prototypen und noch nicht verkauft, aber sie sind ein deutlicher Hinweis auf das enorme Potenzial der Solteco Profil zu zeigen.  
Die F & E-Abteilung ist auf der ständigen Suche nach neuen Anwendungen, Formen und Kombinationen von unserem Profil, um die Anforderungen unserer Kunden zu erfüllen. Bitte fragen Sie nach Details zu einem Gegenstand.



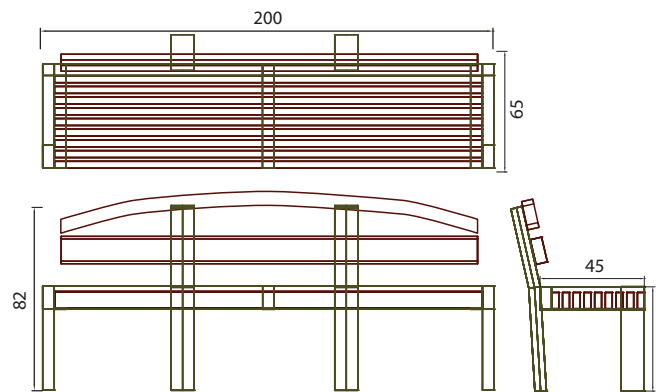
**4 SOLTECO PROFILE 90x90x1000 mm**  
-4 sin refuerzo

3 Patas en plástico reciclado

Tornillería zincada o galvanizada / Zinc or galvanized Screws

Peso aprox. / Weight approx: 72kg.

## BANCO ELITE 2M



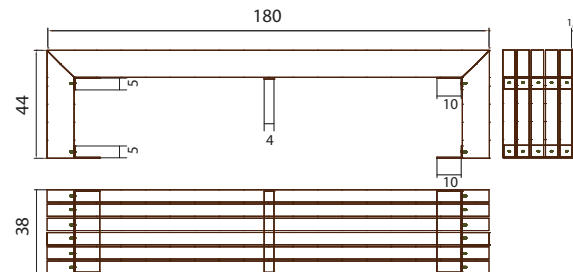
**11 SOLTECO PROFILE**  
-9 70x30x1850 mm  
-1 100x50x1800 mm  
-1 50x50x1800mm

Patas forja / Forge legs

Tornillería zincada o galvanizada / Zinc or galvanized Screws

Peso aprox. / Weight approx: 147kg.

## BANCO DECÓ 1,8M

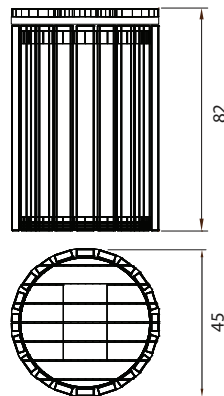


**6 SOLTECO PROFILE 110x50x1800 mm**  
-Reforzados con pletina interior

2 patas hechas con perfil plástico reciclado /  
2 recycled plastic legs made with profile

Tornillería zincada o galvanizada / Zinc or galvanized Screws  
Pletina o ángulo para perfiles / Plate for profile  
Pletinas de unión a suelo / Plate for ground

Peso aprox. / Weight approx: 85kg.

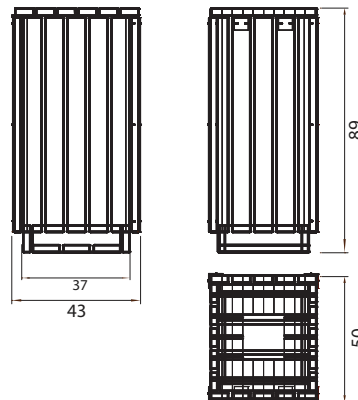
**PAPELERA KINETIC 100 L.**

**Montaje totalmente realizado con /  
Totally Assembly with Solteco PROFILE**

70x30  
100x30  
40x40

Tornillería zincada o galvanizada /  
Zinc or galvanized Screws

Peso aprox. / Weight approx: 46Kg.

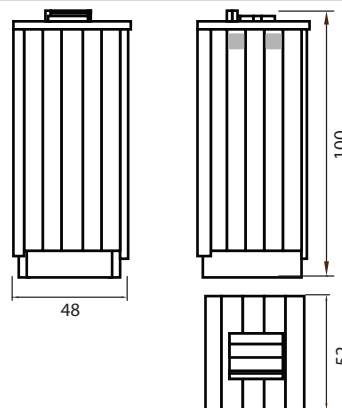
**PAPELERA FUTURE 100 L.**

**Montaje totalmente realizado con /  
Totally Assembly with Solteco PROFILE**

70x30  
100x30

Tornillería zincada o galvanizada /  
Zinc or galvanized Screws  
Pletina metálica / Metallic Platine

Peso aprox. / Weight approx: 52Kg.

**PAPELERA KUBIK 120 L.**

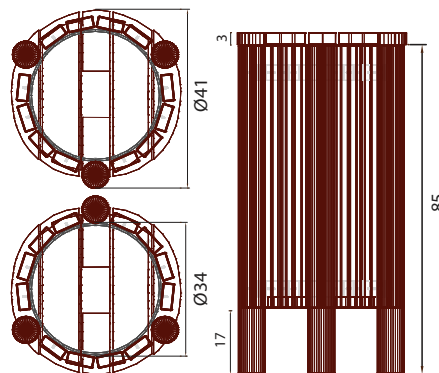
**Montaje totalmente realizado con /  
Totally Assembly with Solteco PROFILE**

70x30  
100x30  
50x50  
40x40

Tornillería zincada o galvanizada /  
Zinc or galvanized Screws

Peso aprox. / Weight approx: 76Kg.

## PAPELERA ELCHE 50 L. [Con tapa][With cover][Avec top][Mit Deckel]



**Montaje totalmente realizado con /  
Totally Assembly with Solteco PROFILE**

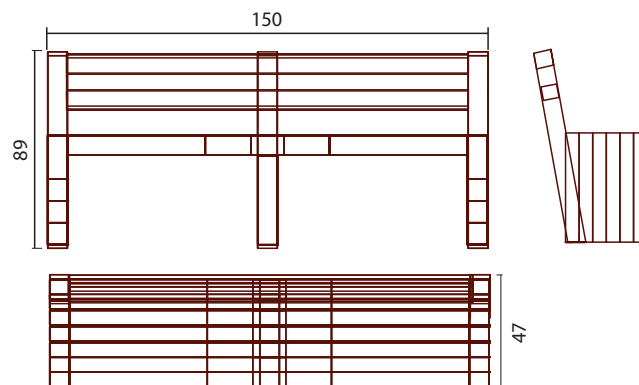
70x30  
Ø70  
100x30

Tornillería zincada o galvanizada /  
Zinc or galvanized Screws  
**\*Options:**

Esta papelerera se ofrece con cubo interior metálico galvanizado y cerradura de seguridad

Peso aprox. / Weight approx: 40Kg.

## BANCO BAUHAUS 150 con respaldo / with back



**Montaje totalmente realizado con /  
Totally Assembly with Solteco PROFILE**

70x30  
100x30

Tornillería zincada o galvanizada /  
Zinc or galvanized Screws

Peso aprox. / Weight approx: 95Kg.



JARDINERA EGIPTO



SILLA LUGO



MESA TERRAZA



MESAS BAR



**CANTONERAS TRANSPORTE**



**SEÑALIZACIÓN VIARIA**



**CELOSÍA**



**ESTANTERÍA**



**EXPOSITOR**



**PALÉS DE TRANSPORTE**



**TOPES APARCAMIENTO**



**CIRCUITOS DEPORTIVOS Y JUEGOS**





CONJUNTO BAR



BANCO CHAPELLE



ALCORQUE



COMPOSTADOR PYRAMID



MESA CAMPING ESPECIAL 2,5M



GUINGUETA RECICLAJE



JARDINERAS ESPECIAL PARTICULARES



POSTE SEÑALIZADOR



PASARELA/VALLADO



ISLA-TRES



VALLADO CORELLA



VALLADO VITORIA



PAPELERA CHRONOS



PÉRGOLAS Y CENADORES



Solteco S.L. se reserva el derecho de modificar o reemplazar cualquiera de los artículos detallados en este catálogo sin previo aviso, en beneficio de un mejor servicio al cliente  
Solteco S.L. reserves the right to modify or replace any of the items listed in this catalog without prior notice in the interest of better customer service  
S.L. Solteco se réserve le droit de modifier ou de remplacer l'un des éléments mentionnés dans ce catalogue sans préavis dans l'intérêt du service à la clientèle  
Solteco S.L. behält sich das Recht vor, Änderungen oder zu ersetzen, der in diesem Katalog aufgeführt ohne vorherige Ankündigung im Interesse der besseren Kundenservice

**SOLTECO FURNISHING [MOBILIARIO]**

**SOLTECO PROFILE [PERFILES]**

**Solteco WHEALTH: nuestro compromiso con el medio ambiente**  
**Solteco WHEALTH: our commitment to the environment**  
**Solteco WHEALTH: notre engagement envers l'environnement**  
**Solteco WHEALTH fasst unsere Verpflichtung mit der Umwelt zusammen**



[youtube.com/user/CanalSolteco](https://www.youtube.com/user/CanalSolteco) | [facebook.com/SoltecoSL](https://www.facebook.com/SoltecoSL) | [twitter.com/SoltecoSL](https://twitter.com/SoltecoSL) | [linkedin.com/company/2778609](https://www.linkedin.com/company/2778609) | [Skype: SoltecoSL](https://www.skype.com/SoltecoSL)

Polígono Tambarria Vial Sur. N-232 Km. 334,6 26540. Alfaro, La Rioja. Spain | [solteco@solteco.es](mailto:solteco@solteco.es) | 941 181 598

Este documento no tiene valor contractual, por lo que los datos referidos son meramente informativos, pudiéndose producirse cambios o errores ajenos a la voluntad de su propietario  
This document has no contractual value, data are merely informative, and can be produced changes or mistakes out of control of its owner  
Ce document n'est pas un contrat, les renseignements stipulés sont à titre d'informations, les possibles changements ou erreurs qui peuvent surgir ne dépendent pas de son propriétaire.  
Dieses Dokument hat keinen Vertragswert, so dass die Daten sind bloß informativ.

Todos los datos referidos a componentes, formas y medidas, tienen valor informativo  
All data related to components, shapes and sizes, intended for information

Prohibida la reproducción total o parcial de este impreso sin la autorización de su autor.  
Reproduction in whole or part of this form without permission from its author forbidden.